

F-SMALL GIANT



2900
rpm

IE3
MOTOR

CATAPHORESIS

La serie F-SMALL GIANT está diseñada para funcionar con cloradores, ionizadores y agua marina, todas las partes en contacto con el agua son en polipropileno o PA66.

- Potencias: de 3,5 HP a 5,5 HP
- Motor: 50Hz/2900 rpm
- Disponible motor trifásico de alta eficiencia energética tipo IE3 según reglamento (UE) 2019/1781
- Clase de aislamiento: F
- Protección: IP55
- Protección térmica: Incluidas en las bombas monofásicas
- Pintura del motor por cataforesis

MATERIALES

Cuerpo bomba y cuerpo filtro:

Polipropileno + 30% FV

Turbina: plástico (PA66)

Eje: Acero inoxidable AISI 316

Sello mecánico: Carbono + Resina - Cerámica

Tapa: Policarbonato

Cesta: Acero inoxidable AISI 304

The F-SMALL GIANT series is designed to work with chlorinators, ionizers and seawater. All parts in contact with water are in polypropylene or PA66.

- Power: from 3.5 HP to 5,5 HP
- Motor: 50Hz/2900 rpm
- Available high efficiency three phase motor class IE3 according to regulation (EU) 2019/1781
- Insulation Class: F
- Protection: IP55
- Thermal protection: Included in single phase models
- Motor painting by cataphoresis

MATERIALS

Pump body and pre-filter housing:

Polypropylene + 30% GF.

Impeller: plastic (PA66).

Shaft: stainless steel AISI 316.

Mechanical seal: Carbon + Resin - Ceramics.

Cover: Polycarbonate.

Basket: Stainless steel 304.

La série F-SMALL GIANT est conçue pour fonctionner avec des électrolyseurs, des ioniseurs et de l'eau de mer. Toutes les pièces en contact avec l'eau sont en polypropylène ou PA66.

- Puissance: de 3.5 HP à 5,5 HP
- Moteur: 50Hz/2900 rpm
- Disponible moteur triphasé à haut rendement IE3 selon règlement (UE) 2019/1781
- Classe d'isolement : F
- Étanchéité: IP55
- Protection thermique: Inclue de série sur modèle monophasé
- Peinture moteur par cataphorèse

MATÉRIAUX

Corps de pompe et corps de préfiltre:

Polypropylène + 30% FV.

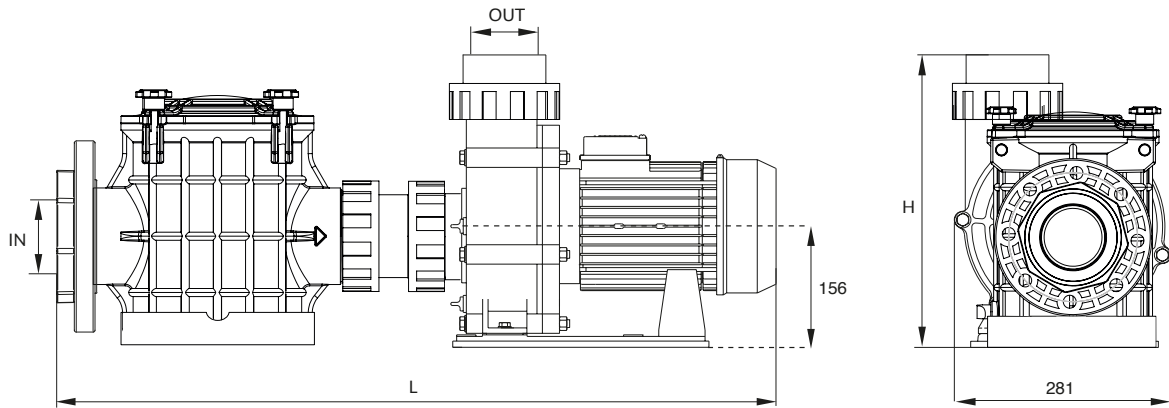
Turbine: plastique (PA66).

Arbre: Acier inoxydable AISI 316.

Garniture mécanique: Carbone + Résine - Céramique.

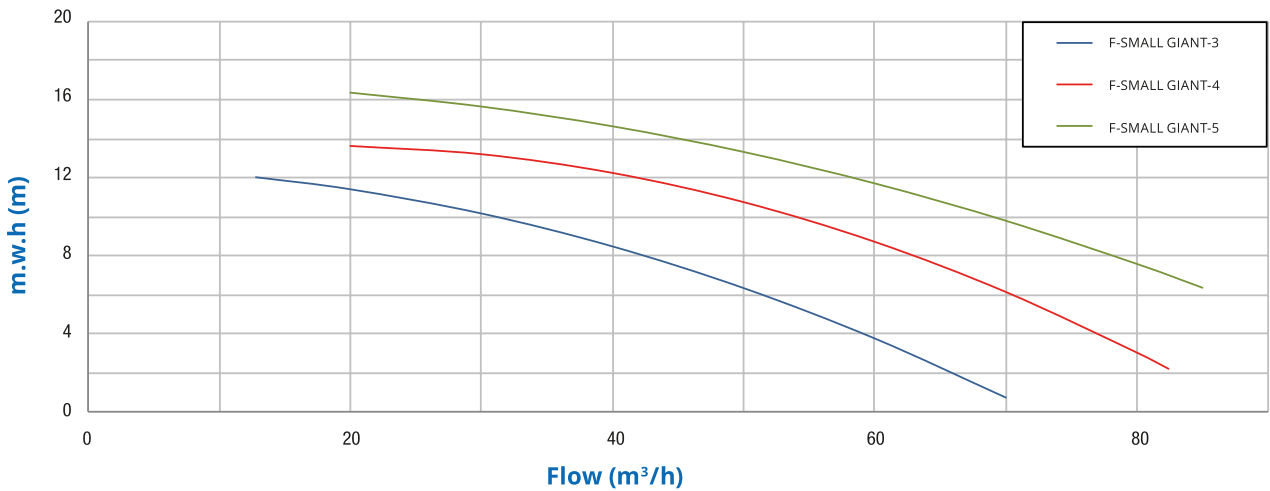
Couvercle: Policarbonato.

Panier: Acier inoxydable AISI 304.



Tipo Type Type	Dimensiones / Dimensions / Dimensions (mm)					
	IN	OUT	L		H	
			IN ø90	IN DN100	OUT ø75	OUT ø90
F-SMALL GIANT-3M/3T			884	848		
F-SMALL GIANT-4T	ø90mm connector or DN100 flange	Both included in all models ø75mm connector	884	848	383	385
F-SMALL GIANT-5T	DN100 flange	ø90mm connector	902	866		

Characteristics curve



Tipo Type Type	Potencia Power Puissance		Cond. Capac. Cond.	IE3								Altura Manométrica / Head / Hauteur manométrique (m)							Bocas / Connections Sorties DN		Peso Weight Poids Kg
	P ₁ kW	HP		P ₂ kW	HP	µF	II	III	III	III	III	Caudal / Flow rate / Débit (m³/h)							IN	OUT	
							230V	230V	400V	230V	400V	2	4	6	8	10	12	14			
F-SMALL GIANT-3	2,5	3,5	1,85	2,5	50	13,7	8,4	4,9	7,9	4,5	65	58	52	44	32	13	-	-	ø90/DN100	ø75/ø90	30
F-SMALL GIANT-4	3	4	2,2	3	-	-	9,4	5,4	9,2	5,3	82	77	71	63	53	40	19	-	ø90/DN100	ø75/ø90	30
F-SMALL GIANT-5	4	5,5	3	4	-	-	12,8	7,4	12,4	7,1	-	-	85	80	70	58	45	25	ø90/DN100	ø75/ø90	32