

► A nossa tecnologia. O seu sucesso.

Bombas • Válvulas • Assistência Técnica



Filtra N – Bomba Centrífuga Monobloco Auto-ferrante para Piscinas



Aplicações:

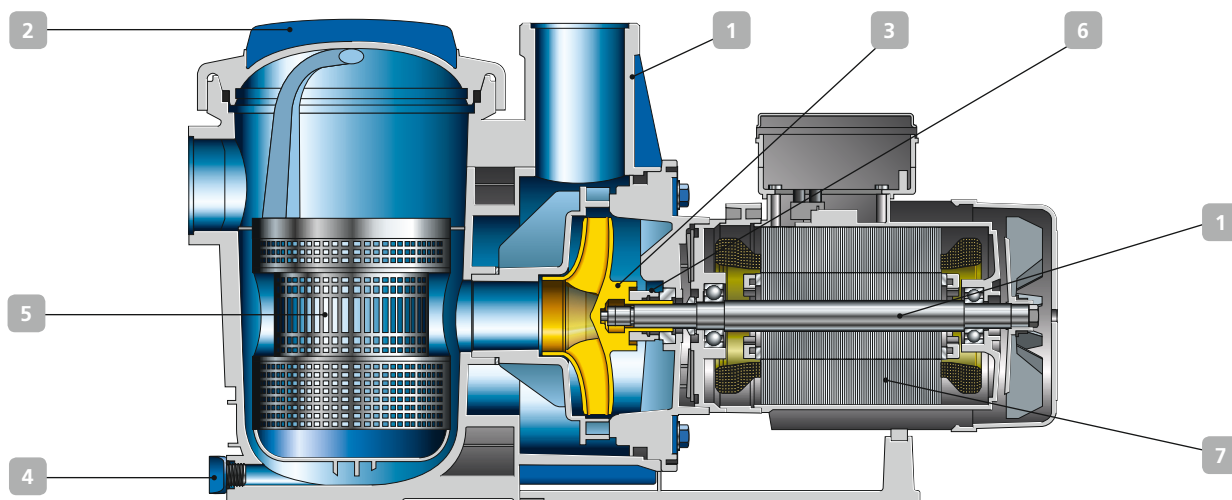
Recirculação de água de piscina em sistemas de filtração

Mais informações em:
www.ksb.com/products

O seu contacto:



Filtra N – Bomba Centrífuga Monobloco Auto-Ferrante para Sistemas de Filtração de Piscinas



1 Resistente à corrosão

Corpo da bomba de peça única em material composto resistente ao impacto. Veio em aço inoxidável.

2 Nível de colmatação fácil de detectar

Tampa transparente de enroscar, com batente.

3 Veio protegido contra corrosão

O impulsor envolve por completo a ponta do veio.

4 Drenagem rápida em caso de entupimento

Dois tampões para drenagem.

5 Fácil de limpar

Cesto de filtragem de malha larga e grandes dimensões que se abre ao meio para facilitar a limpeza.

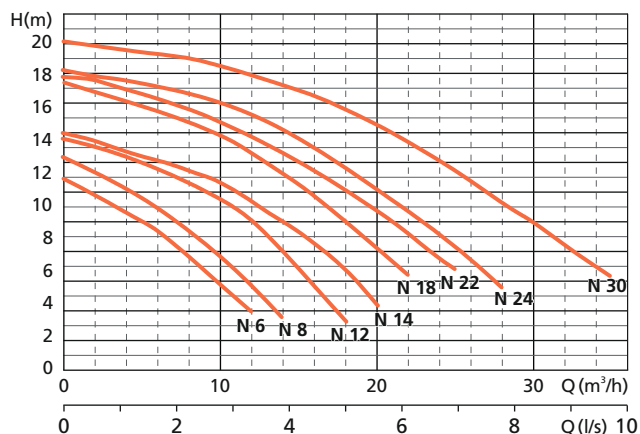
6 Livre de manutenção e fiável

Vedação do veio por empanque mecânico.

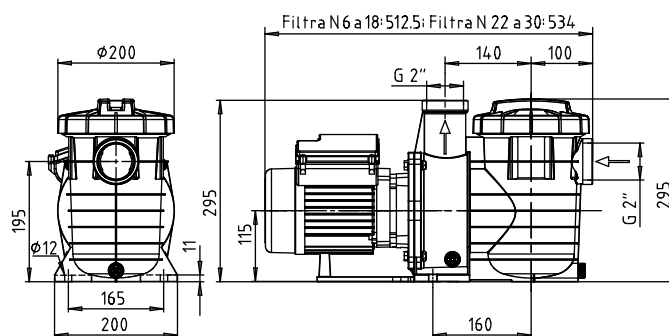
7 Funcionamento silencioso

Motor trifásico ou monofásico com protecção integrada.

Curvas características



Dimensões



Dados técnicos

Caudal	Até 36 m³/h (10 l/s)
Altura manométrica	Até 21 m
Pressão nominal na compressão	Até 2.5 bar
Temperatura do fluido	Até +35 °C



KSB, Bombas e Válvulas, SA
R. Carlos Lopes, Parque Empresarial Albiz, D1
2635-206 Rio de Mouro (Portugal)
www.ksb.pt