

- Filtro laminado en poliéster.
- Válvula lateral incluida de 6 vías.
- Velocidad de filtración 50 m³/h/m².
- Tapa de ABS, con tornillos y manómetro.
- Robusta peana que asegura una instalación estable y segura.

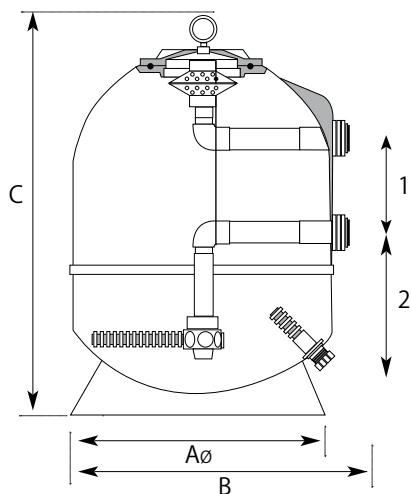


Sección interior

Tapa transparente (OPCIONAL)



INSTRUCCIONES



ESPECIFICACIONES		500 Ø	600 Ø	750 Ø	900 Ø
m ³ /h		10	15	24	32
Modelo Crepinas		140	200	140/200	140/200
Nº Crepinas		8	8	16	16
Peso de filtro (Kg)		-	30	43	-
Peso de arena (Kg)		85	150	300	450
Peso de vidrio (Kg)		80	120	240	360
Dimensiones	B	-	930	1175	1375
	C	630	855	910	950
	1	167	175	205	205
	2	255	385	410	375

OPCIÓN

MODELO		COD.	COD. EAN
FILTRO AZUR 500	1	540004AZ	8410189048076
FILTRO AZUR 600	1	540006AZ	8410189048083
FILTRO AZUR 750	1	540007AZ	8410189053285
FILTRO AZUR 900	1	540009AZ	8410189053292
TAPA TRANSPARENTE	1	540000TP	-