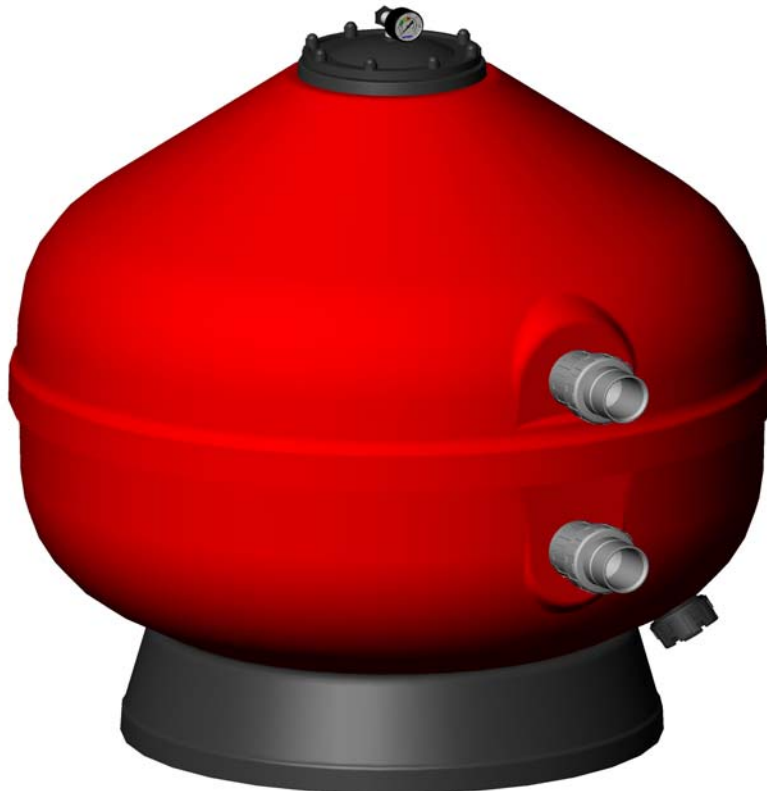


Producto: **Filtro Vesubio amb vlvula lateral**

Product: **Vesubio Filter with lateral valve**



- . Construidos con resinas de polister y fibra de vidrio.
- . Excelente acabado.
- . Montado con colectores de 1" y difusor de material plstico inalterable.
- . Equipado con manmetro, purga de agua manual, purga de aire automtica y manual.
- . Conexiones para vlvula lateral de seis vas con operaciones de filtracin, lavado, enjuague, recirculacin, vaciado y cerrado.
- . Los filtros de hasta $\varnothing 1050$ mm, pueden usar vlvula multiport. A partir de $\varnothing 900$ se suministran sin vlvula.
- . Presin mxima de trabajo: 2,5 Kg/cm².

- . Made of polyester resins and glass fibre.
- . Excellent finish.
- . Plastic lid large diameter.
- . made from unplasticised.
- . Fitted with pressure gauge, manual water drain cock, automatic and manual air vent cock.
- . Connections to lateral valve with six positions filter, backwash, rinse, recirculate, waste and closed.
- . Filters since $\varnothing 1050$ can use multiport valve. After $\varnothing 900$, the filter is subministarted without valve.
- . Maximum working pressure of 2,5 Kg/cm²

Producto: **Filtro Vesubio amb vàlvula lateral**

 Product: **Vesubio Filter with lateral valve**
CARACTERÍSTICAS / CHARACTERISTICS

Tabla 1	Filtro Vesubio Vesubio Filter				
Código <i>Code</i>	15785	19353	15786	15787	15788
Ø (mm)	450	500	600	750	900
Conexión (mm) <i>Connections (inch)</i>	1 ½"			2"	2 ½"
Velocidad de filtración (m3/h/m2) <i>Filtering velocity (m3/h/m2)</i>	50				
Caudal (m³/h) <i>Flow (m³/h)</i>	8	9	14	22	32
Presión servicio (kg) <i>Working pressure (bar)</i>	2,5				
Carga arena (0,4-0,8mm) <i>Sand (0,4-0,8mm)</i>	60	95	148	245	415
Peso Neto (kg) <i>Net weight (kg)</i>	18	20	23	32	48
Piscina (m3) <i>Swimming Pool (m3)</i>	64	72	112	176	256

Producto: **Filtro Vesubio amb vàlvula lateral**

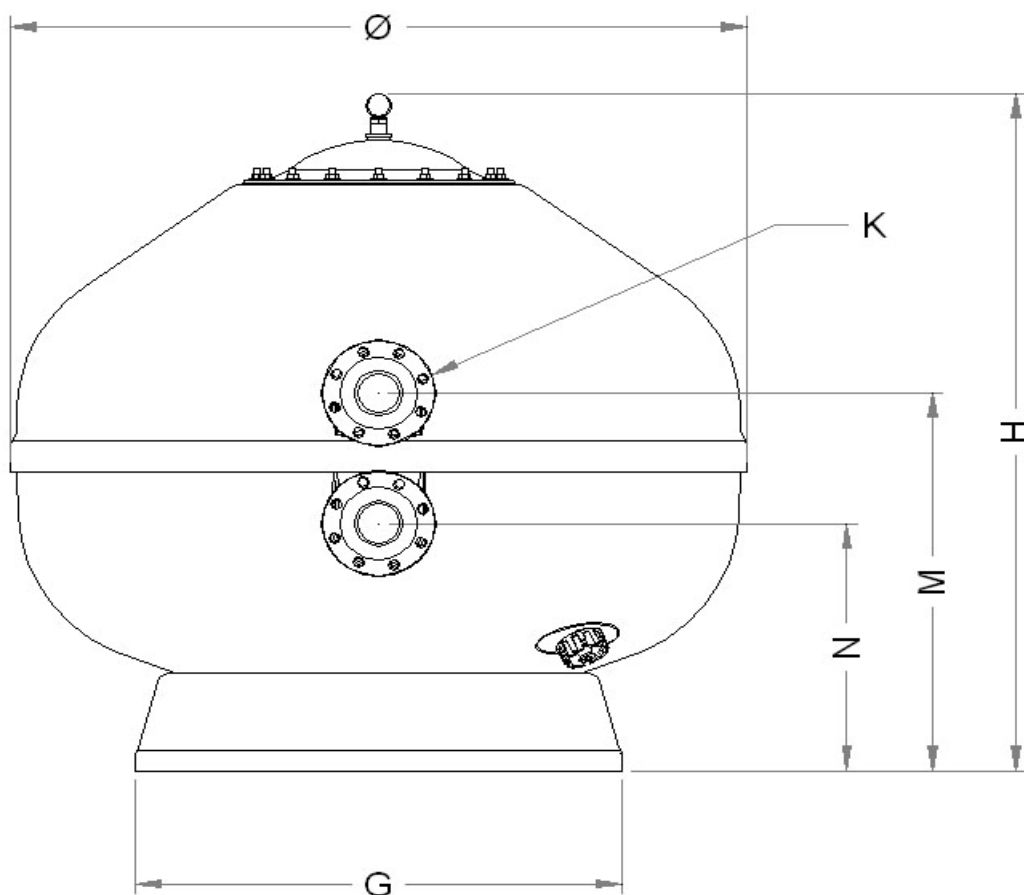
 Product: **Vesubio Filter with lateral valve**
CARACTERÍSTICAS / CHARACTERISTICS

Tabla 2	Filtro Vesubio Vesubio Filter			
Código <i>Code</i>	15789	32391	15790	32392
Ø (mm)	1050	1050	1200	1200
Conexión (mm) <i>Connections (inch)</i>	2 ½"		90	
Velocidad de filtración (m3/h/m2) <i>Filtering velocity (m3/h/m2)</i>	50			
Caudal (m³/h) <i>Flow (m³/h)</i>	43		56	
Presión servicio (kg) <i>Working pressure (bar)</i>	2,5			
Carga arena (0,4-0,8mm) <i>Sand (0,4-0,8mm)</i>	660		1000	
Peso Neto (kg) <i>Net weight (kg)</i>	90		105	
Piscina (m3) <i>Swimming Pool (m3)</i>	344		448	

EMBALAGE / PACKAGING

Model <i>Modelo</i>	Box dimension / <i>Dimensiones (m)</i>	Volume (m³) <i>Volumen (m³)</i>
15785	0,51x0,51x0,76	0,206
19353	0,56x0,56x0,85	0,267
15786	0,65x0,65x0,86	0,363
15787	0,80x0,80x0,93	0,595
15788	0,96x0,96x1,10	1,014
15789	1,20x1,20x1,43	2,059
32391	1,10x1,10x1,43	2,059
15790	1,32x1,32x1,41	2,457
32392	1,32x1,32x1,41	2,457

Código	Ø	H (mm)	M (mm)	N (mm)	K (mm)	G (mm)
15785	450	725	390	265	1 1/2"	347
19353	500	765		305		400
15786	600	865		325		400
15787	750	895		300	2"	490
15788	900	1080		325	2 1/2"	625
15789	1050	1110		435		760
32391	1050	1235		410		775
15790	1200	1235		490	90 *	855
32392	1200	1360		490		940



- * Conexiones para bateria de válvulas
- * Connection for bateri of valves