

# Robot Pool Cleaner by Maytronics

<b>EN</b>	User Instructions.....	p. 1
<b>FR</b>	Guide d'utilisation.....	p. 8
<b>IT</b>	Istruzioni per l'uso.....	p. 15
<b>ES</b>	Instrucciones para el usuario.....	p. 22
<b>DE</b>	Gebrauchsanweisung.....	p. 29
<b>PT</b>	Instruções para o usuário.....	p. 36

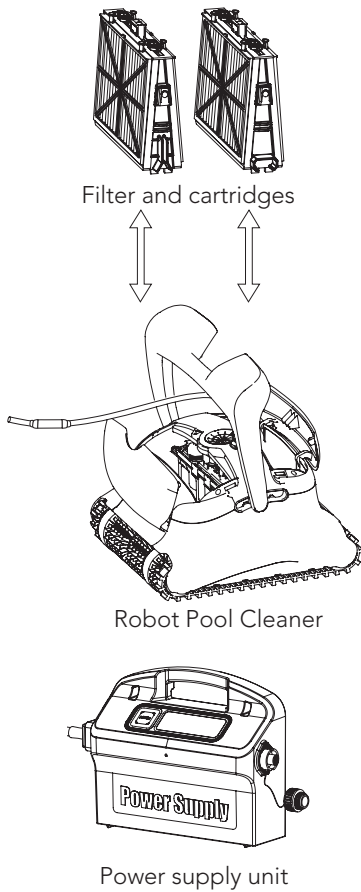


**CLASSIC 8D-UNI**

Ver.01 8151622



# What You'll Find Inside the Box

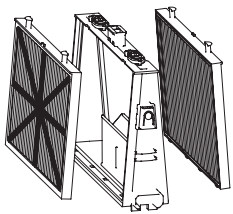


Part	X	Comment
Base frame for filter elements	2	
Net filter	4 filters	
"S" clip	4	
Power supply unit	1	
Robot Pool Cleaner	1	
Caddy kit	1	
<b>Optional components available on request from your Robot Pool Cleaner distributor</b>		

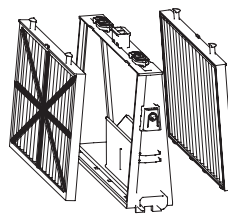
## Section 1 - Description of Main Components

### 1. Filters

There are two types of optional filters. Only one type of filter is provided with your Robot Pool Cleaner.



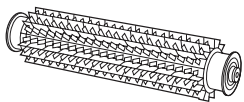
**Net filter**  
For day-to-day use.  
**Factory default.**



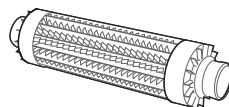
**Optional: Ultra-fine filter**  
for fine dirt particles.

### 2. Brushes

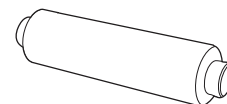
There are three types of optional brushes, each designed to provide optimal traction on different pool surfaces. Only one type set is provided with your Robot Pool Cleaner.



**PVC Brush**  
For concrete, PVC, fiberglass and liner.



**Combined Brush**  
All surface climbing brush ideal for most pool surfaces.

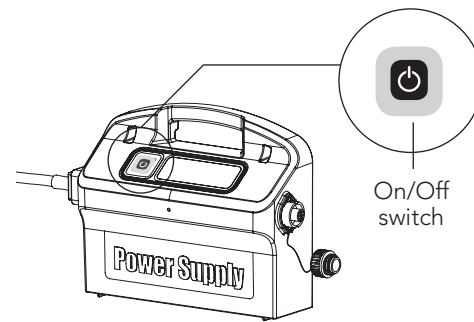


**Wonder Brush**  
For smooth ceramics.

### 3. Power supply unit

#### Digital, "Switch-Mode" power supply:

- Input - 100-250 AC Volts
- 50-60 Hertz
- 180 Watt
- Output - 30 VDC
- IP 54



## Section 2 – Robot Pool Cleaner Operation

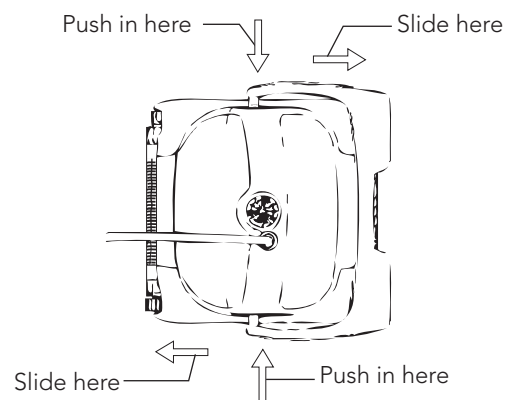
### Part 1 – Preparing the Robot Pool Cleaner for Use

#### A. Assemble the Caddy kit – you will find the instructions in a separate document

#### B. Adjusting the handle float angle

The handle angle must be adjusted to determine the speed that the Robot Pool Cleaner advances along the water-line.

1. Lay the handle down at an angle of 180° to the ground.
2. Push the base of the arm into the body of the Robot Pool Cleaner and slide it towards the rear of the Robot Pool Cleaner until it clicks into the required position.



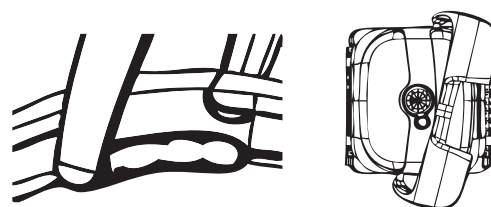
#### Normal advance

More efficient cleaning action on water-line.



#### Fast advance

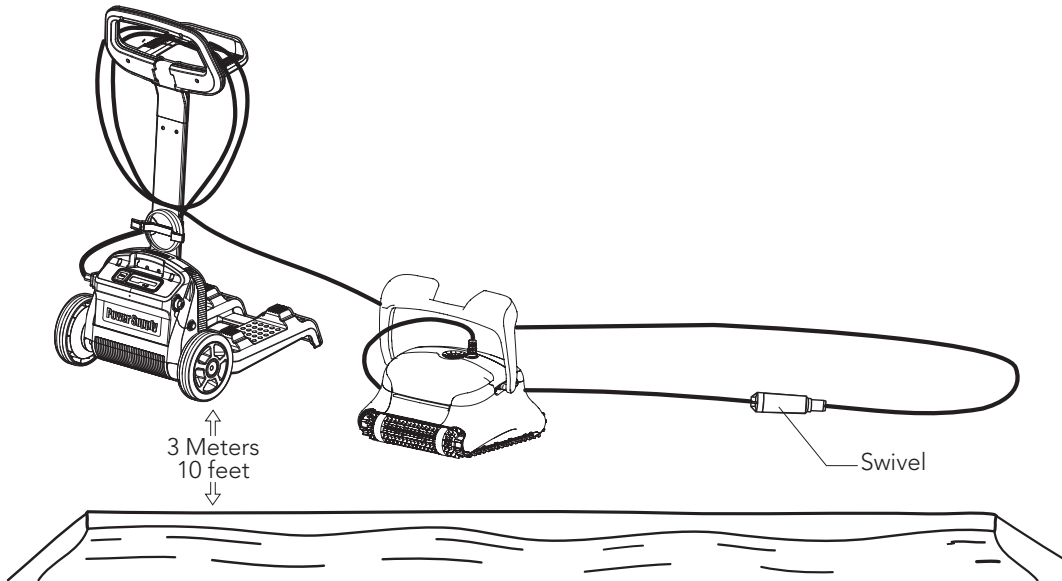
Fast speed – For faster but less efficient cleaning action on water-line.





## C. Laying out the cable

Unwind minimal required cable to cover the entire pool size, straight the cable along the pool side. Make sure there are no twists or kinks.

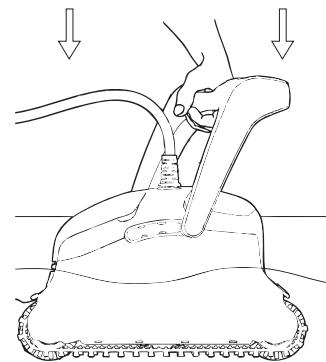


- ⚠ Only use only the original supplied power supply unit.
- ⚠ The Power supply unit is splash proof – do not immerse it in water.
- ⚠ Unplug the power supply unit before any servicing activity.
- ⚠ Do not plug the power supply unit in before placing the pool cleaner in the water.
- ⚠ Ensure the mains outlet is protected by a ground fault interrupter (GFI) or an earth leakage interrupter (ELI).
- ⚠ Important: Do not enter the swimming pool while the pool cleaner is working.

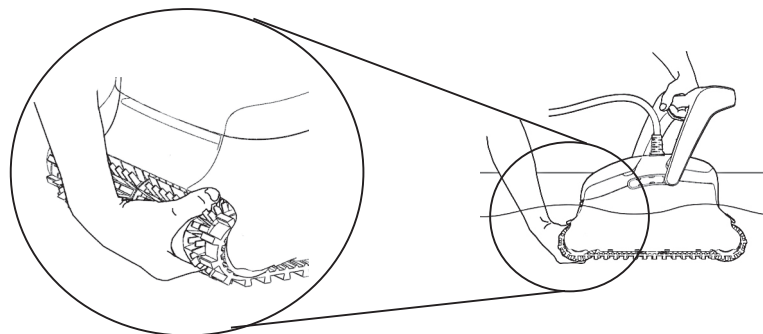
## Part 2 - Into the water

Inserting the Robot Pool Cleaner into the pool.

Place the Robot Pool Cleaner into the pool and release the handle.

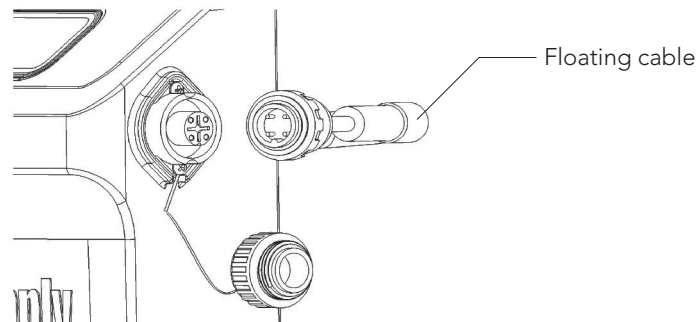


**Note:** When using the Combined brushes or Wonder brushes, gently squeeze the Wonder brush material until it is totally wet.

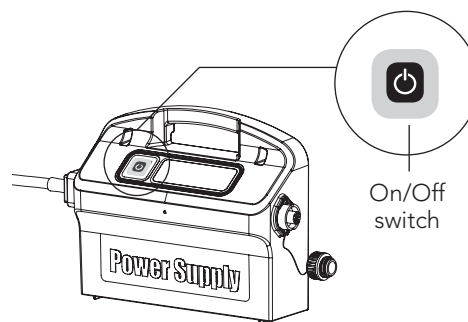


## Turning the Robot Pool Cleaner ON

1. Plug the floating cable from the Robot Pool Cleaner into the power supply unit.
2. Plug the electrical cable from the power supply unit into the mains.



3. Press the ON/OFF switch.
4. The Robot Pool Cleaner will now start to work.

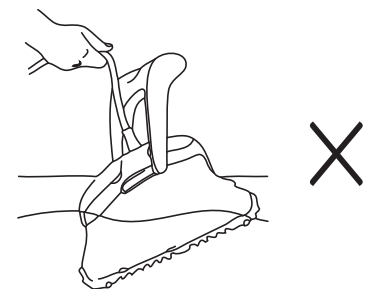
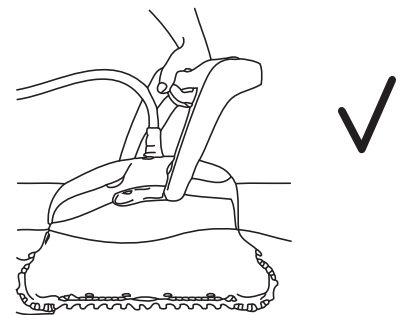


**⚠ Important:** Do not enter the swimming pool while the pool cleaner is working.

## Part 3 - Taking the Robot Pool Cleaner out of the water

**⚠** Unplug power supply before any servicing activity.

1. If the Robot Pool Cleaner has not finished its cycle, turn off the power supply unit and unplug the mains.
2. Pull the floating cable gently until the Robot Pool Cleaner has risen to the surface, then lift by the handle.

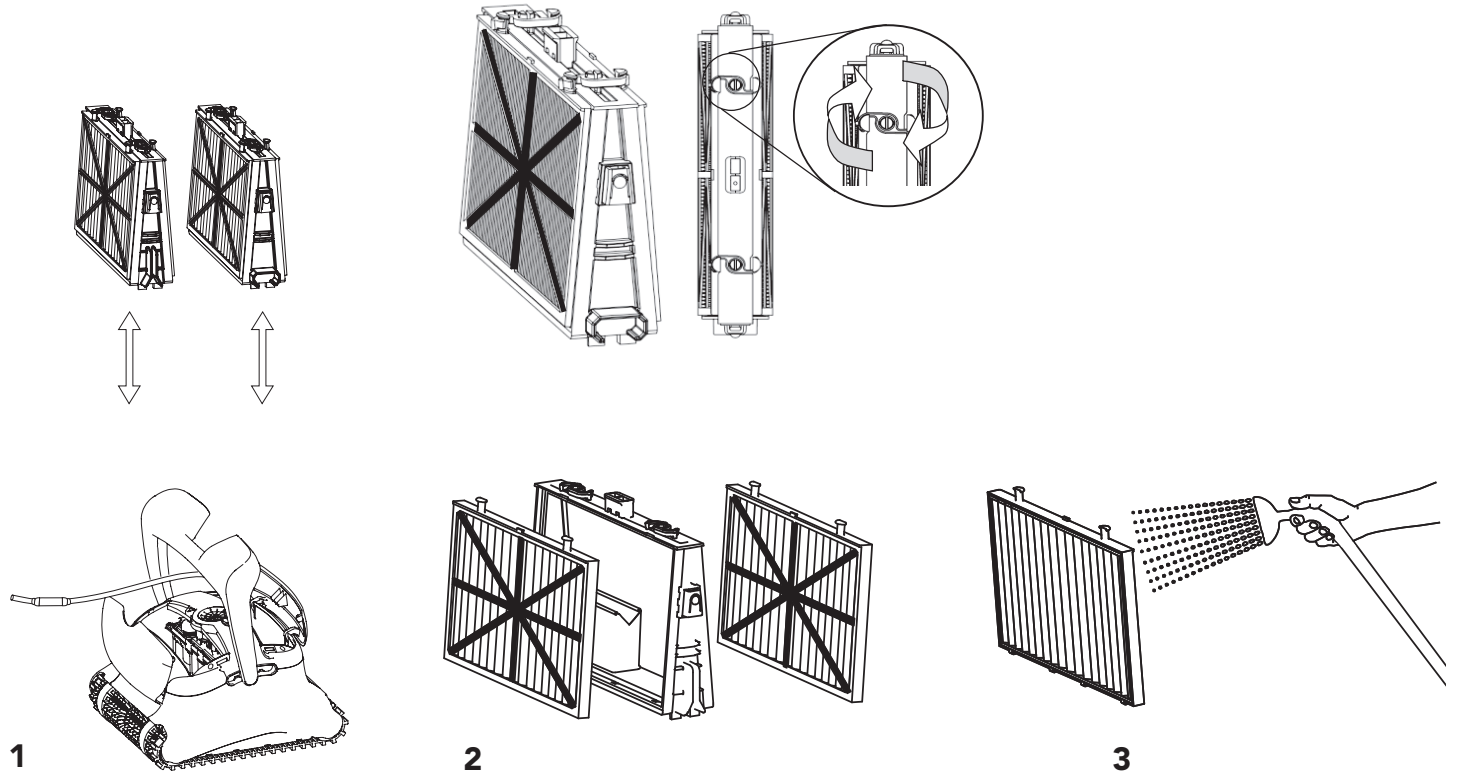


**Important:** Do NOT lift the Robot Pool Cleaner from the water by its cable.

# Section 3 - Routine Maintenance

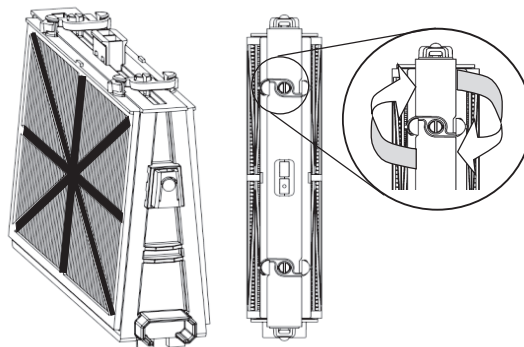
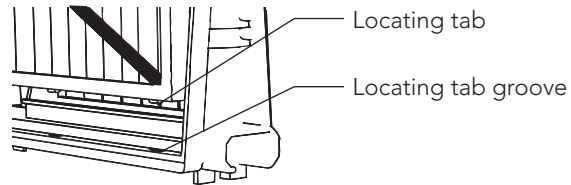
## Part 1 - Extracting and cleaning the filter elements

 Unplug power supply before any servicing activity.

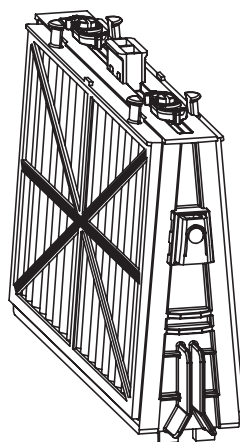


### Reassembling the filter elements

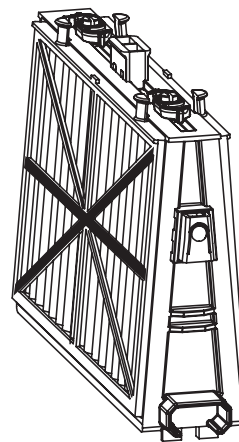
Insert the locating tabs at the bottom of the filter element into their groves on the base frame, then close the "S" clip.



Reinstall the filters according to the diagram  
DO NOT FORCE THE FILTERS INTO PLACE.



Grooved end fitting



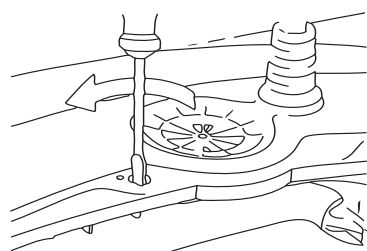
Octagonal end fitting

**Recommendation:** Rinse all brushes with clean water after each cleaning cycle.

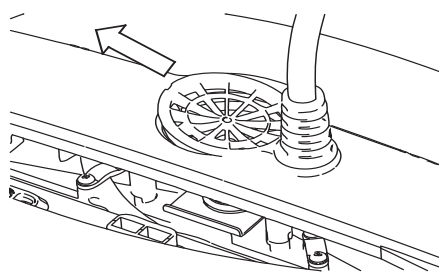
### Part 2 - Dismantling and cleaning the impeller

⚠ Unplug power supply before any servicing activity.

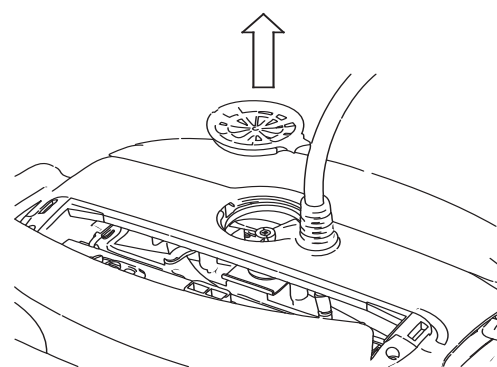
Dismantle the impeller cover and clean around the impeller housing, then reassemble.



1



2



3

### Section 4 – Storage Advice

Coil the cable and store in dry cool area – preferably on the Caddy if available.

- ✗ Do NOT store the Robot Pool Cleaner exposed to direct sunlight.
- ✗ Do NOT store the Robot Pool Cleaner exposed to excessive heat.
- ✗ Do NOT store the Robot Pool Cleaner exposed to frost.

# Troubleshooting Guide

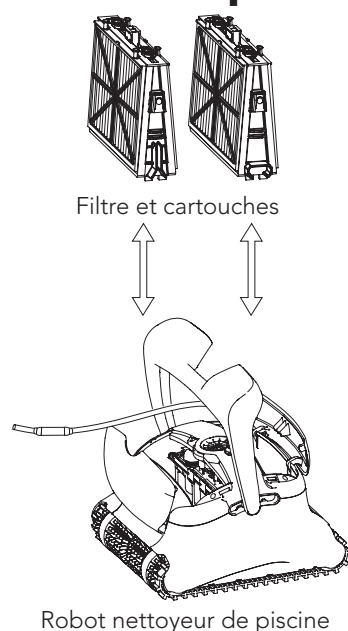
**Before contacting your Robot Pool Cleaner distributor please read through this guide.**

The pool water condition must be within the following parameters:

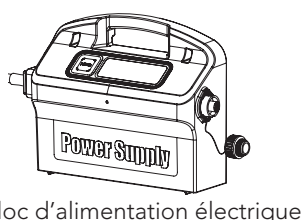
<b>PH: 7.0 – 7.8</b>	<b>NaCl: Max 5,000 ppm</b>
<b>Temperature: 6°C(43°F) to 34°C(93°F)</b>	<b>Chlorine: Max 4 ppm</b>

<b>Symptom</b>	<b>Solution</b>
Cable twisting or cable coils up	Check for any obstruction in the pool
	Remove excess cable from the pool
	Make sure filter cartridge is clean
	Straighten cable and lay it in the sun periodically
Robot Pool Cleaner is moving in circles or does not reach all pool areas	Check for foreign objects in moving parts
	Make sure filter elements are clean and that the filter doors are closed
	Make sure that there is enough cable laid out to cover the whole pool
	Before using the Robot Pool Cleaner at the beginning of the season you should brush any algae from the floor and walls of the pool
Robot Pool Cleaner is not traveling sideways on walls	Adjust the diagonal angle of the handle
Robot Pool Cleaner does not climb walls	Make sure the filter cartridge is clean
	If using the Robot Pool Cleaner at the beginning of the season you should first brush any algae from the floor and walls of the pool
	Check if brushes are suitable for pool coating and replace them if necessary
	Check if brushes are worn and replace them if necessary
	Make sure the impeller area is clean
Robot Pool Cleaner not sinking	Make sure the Wonder brushes or the combined brushes are soaked in water
Robot Pool Cleaner disengaging from wall at water line	If Robot Pool Cleaner climbs too high consult your Robot Pool Cleaner distributor
Motor is not working	Check if the impeller is blocked
	Check if the drive system is blocked
	Electrical problem (power supply), check power source. If power source is in order, please contact your Robot Pool Cleaner distributor

## Liste des pièces fournies dans l’emballage



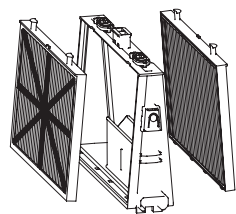
Pièces	X	Remarques
Châssis des composants du filtre	2	
Filtre filet	4 filtres	
Crochet en "S"	4	
Bloc d'alimentation	1	
Robot nettoyeur de piscine	1	
Kit Caddy	1	
<b>Les éléments optionnels sont disponibles sur demande de la part de votre distributeur de robots nettoyeurs de piscines</b>		



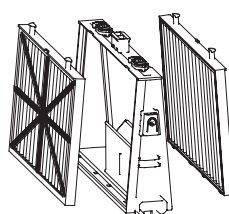
## Chapitre 1 - Description des principaux composants

### 1. Filtres

Il existe deux types de filtres en option. Un seul type de filtre est fourni avec votre robot nettoyeur de piscine.



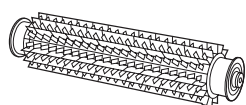
**Filtre filet**  
À usage quotidien.  
Réglage d'usine par défaut.



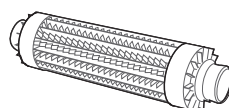
**En option: Filtre ultrafin**  
Pour le filtrage de fines particules de poussière.

### 2. Brosses

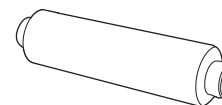
Trois types de brosses sont proposés en option, chacune d'elles étant conçue pour fournir une traction optimale sur différentes surfaces de piscine. Un seul ensemble brosse est fourni avec votre robot nettoyeur de piscine.



**Brosse PVC**  
pour surfaces en béton, PVC, fibre de verre et à revêtement.



**Brosse combinée**  
Brosse adaptée à tous revêtements de parois, idéale pour le nettoyage de la plupart des piscines.



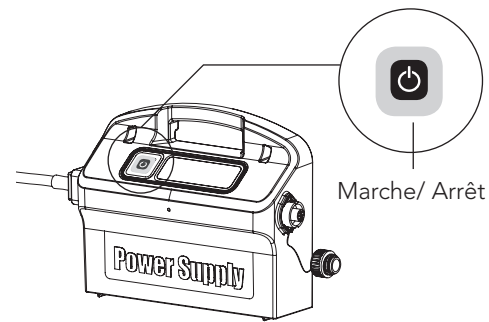
**Brosse Wonder**  
pour sols en céramique lisse.

### 3. Bloc d'alimentation électrique

#### Alimentation numérique avec

#### « Mode Interrupteur » (Switch mode):

- Entrée - 100-250 AC Volts
- 50-60 Hertz
- 180 Watts
- Sortie - 30 VDC
- IP 54



## Chapitre 2 – Fonctionnement du robot nettoyeur de piscine

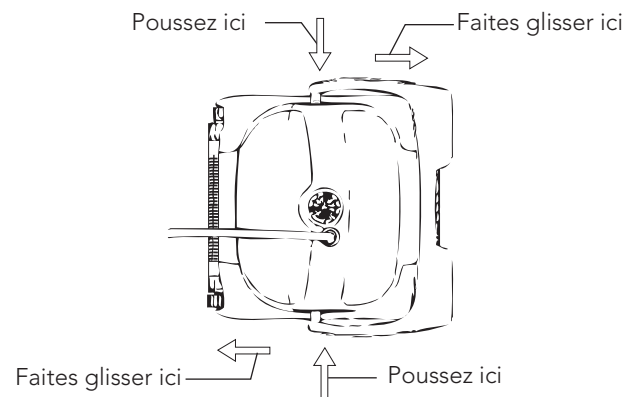
### 1<sup>ère</sup> partie – Préparation du robot nettoyeur de piscine

#### A. Montez le kit du Caddy – mode d'assemblage indiqué séparément

#### B. Réglage de l'angle de la poignée du flotteur

Le réglage de l'angle de la poignée permet de déterminer la vitesse de progression du robot nettoyeur de piscine le long de la ligne de bordure de l'eau.

1. Abaissez la poignée à 180° au sol.
2. Poussez la base du bras à l'intérieur de l'appareil robot nettoyeur de piscine et faites-la glisser vers l'arrière du robot jusqu'à entendre un clic d'enclenchement dans la position voulue.



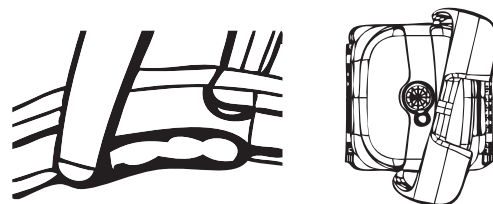
#### Progression normale

Pour un nettoyage plus efficace de la bordure de l'eau.



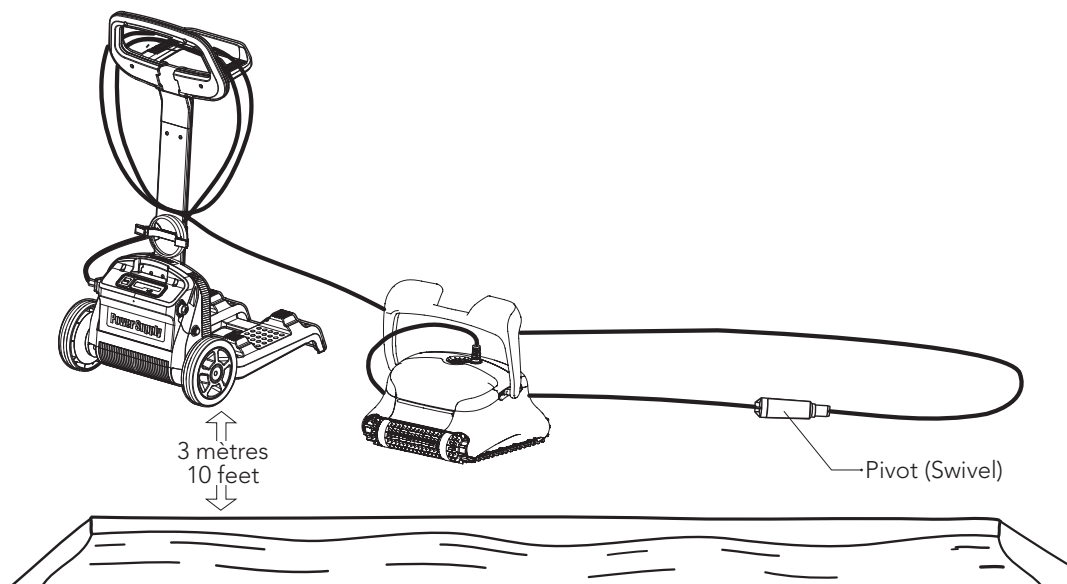
#### Progression rapide

Vitesse accélérée – pour un nettoyage plus rapide mais moins appliqué de la bordure de l'eau.



### C. Disposition du câble

Déroulez le minimum nécessaire de câble pour assurer la couverture de toute la piscine. Veillez à le poser bien droit le long de la paroi et vérifiez qu'il ne présente ni nœuds ni torsades.

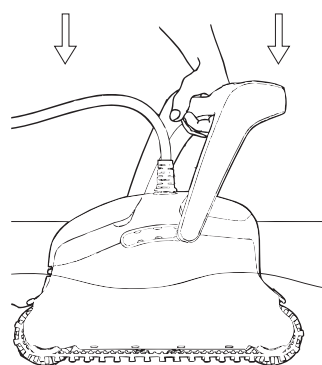


- ⚠ **Utilisez exclusivement le bloc d'alimentation électrique d'origine.**
- ⚠ **Le bloc d'alimentation électrique est conçu anti-éclaboussures – Ne pas l'immerger dans l'eau.**
- ⚠ **Débranchez l'alimentation avant d'entreprendre toute activité d'entretien.**
- ⚠ **Ne branchez pas l'alimentation avant d'avoir placé le robot nettoyeur dans l'eau.**
- ⚠ **Assurez-vous que la prise du secteur est protégée par un interrupteur de mise à la terre (GFI) ou de fuite à la terre (ELI).**
- ⚠ **Important! Ne PAS entrer dans la piscine lorsque le robot nettoyeur de piscine fonctionne.**

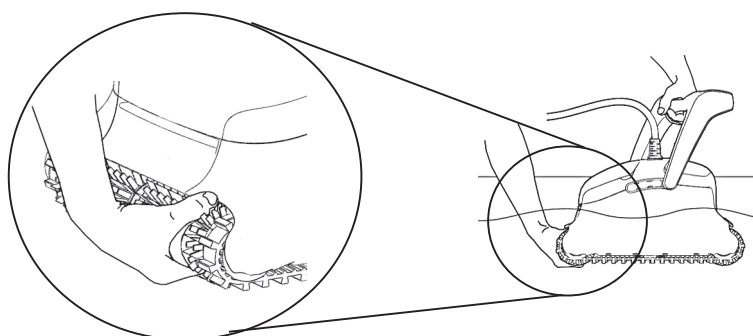
### 2<sup>ème</sup> partie – Insertion du robot nettoyeur de piscine dans l'eau

Installation du robot nettoyeur de piscine dans la piscine.

Plongez votre robot nettoyeur de piscine dans la piscine, puis lâchez la poignée.



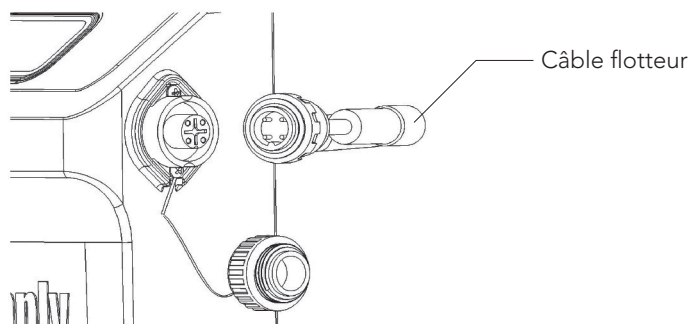
**Remarque:** Lors de l'utilisation des brosses combinées ou de brosses Wonder, pressez doucement le matériau constituant la brosse pour l'humidifier à fond.



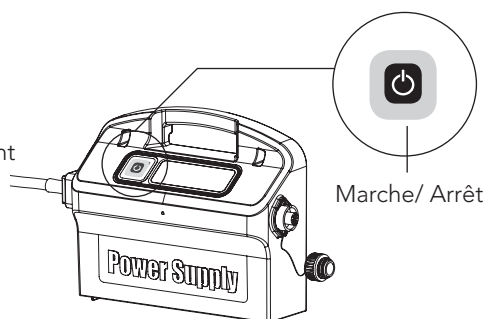


## Mise sous tension du robot nettoyeur de piscine

1. Reliez le câble flotteur du robot nettoyeur de piscine au bloc d'alimentation.
2. Reliez le câble électrique du bloc d'alimentation au secteur.



3. Appuyez sur l'interrupteur de marche/arrêt (ON/OFF).
4. Le robot nettoyeur de piscine va maintenant entamer son cycle de nettoyage.

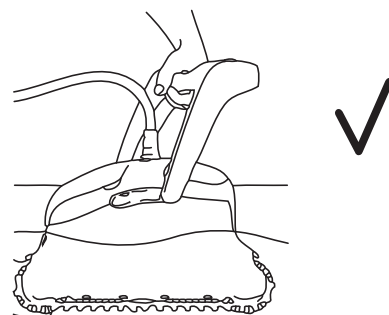


**⚠ Important!** Ne PAS entrer dans la piscine lorsque le robot nettoyeur de piscine fonctionne.

## 3<sup>ème</sup> partie – Retrait du robot nettoyeur de piscine hors de l'eau

**⚠** Débranchez l'alimentation avant d'entreprendre toute activité d'entretien.

1. Si le robot nettoyeur de piscine n'a pas terminé son cycle, éteignez le bloc d'alimentation, puis débranchez le secteur.
2. Tirez doucement les flotteurs jusqu'à ce que le robot nettoyeur de piscine remonte à la surface, ensuite relevez-le par la poignée.

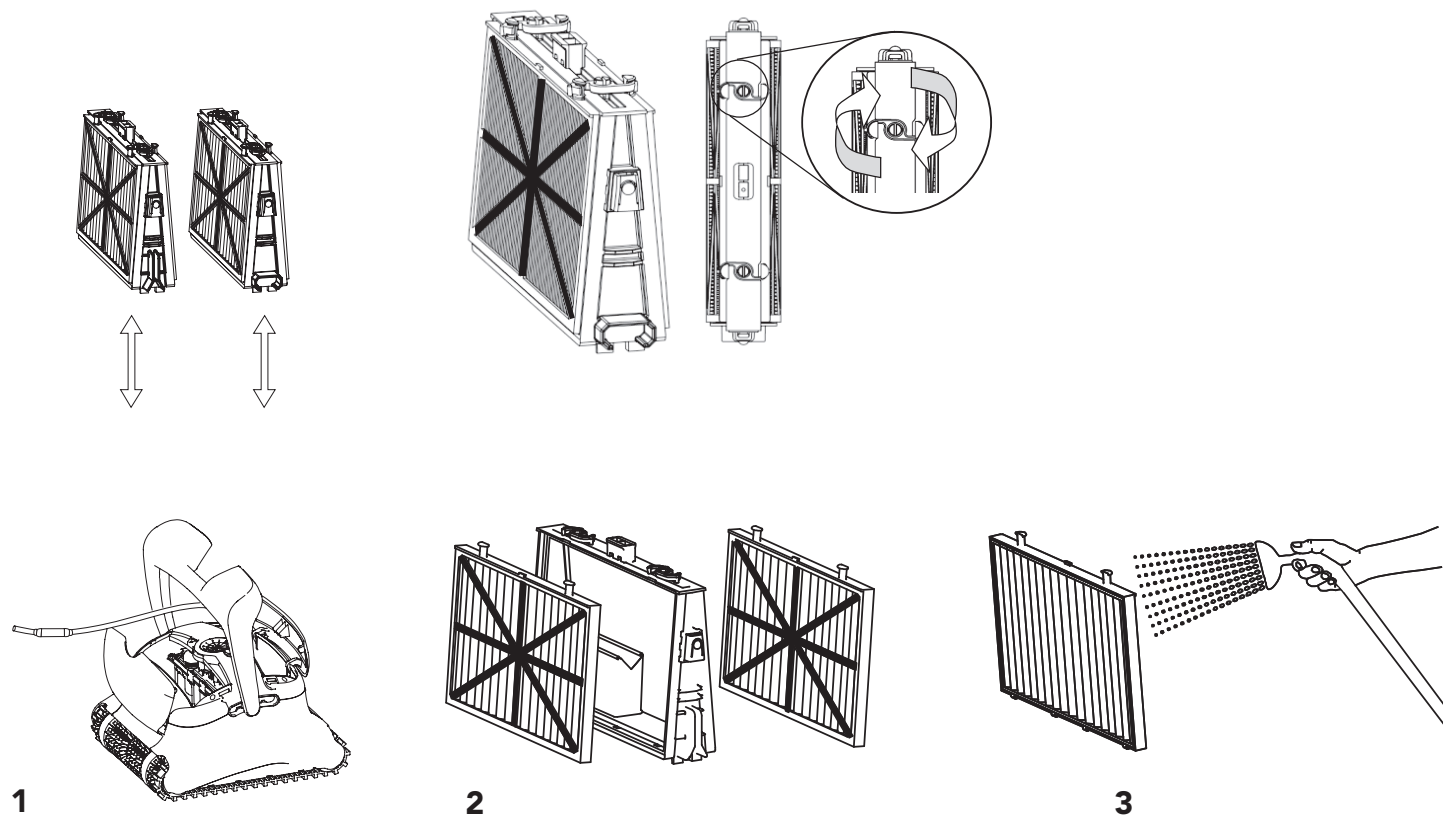


**Important!** NE PAS soulever le robot nettoyeur de piscine en tirant sur son câble.

# Chapitre 3 – Maintenance de routine

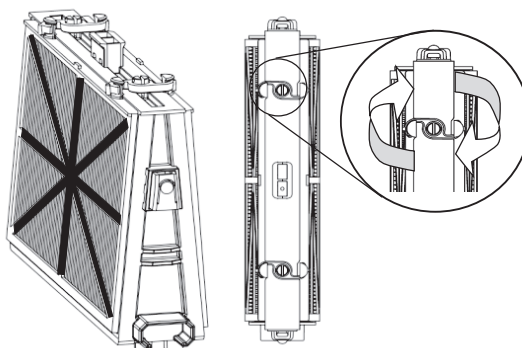
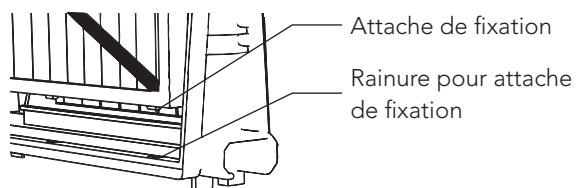
## 1<sup>ère</sup> partie – Extraction et nettoyage des composants du filtre

 Débranchez l'alimentation avant d'entreprendre toute activité d'entretien.

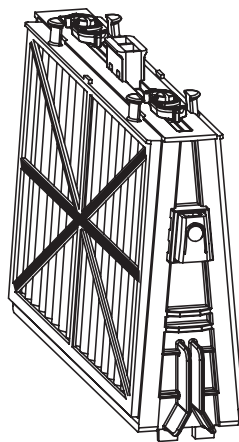


### Remontage

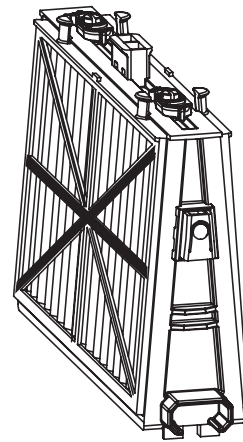
Insérez les attaches de fixation au bas du filtre dans les rainures prévues à cet effet sur le châssis, ensuite fermez le crochet en «S».



Réinstallez les filtres suivant le schéma.  
NE PAS FORCER SUR LES FILTRES POUR LES  
METTRE EN PLACE.



Embout à rainure



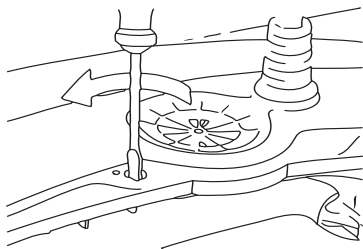
Embout octogonal

**Recommandation:** Rincez toutes les brosses à l'eau claire après chaque cycle de nettoyage.

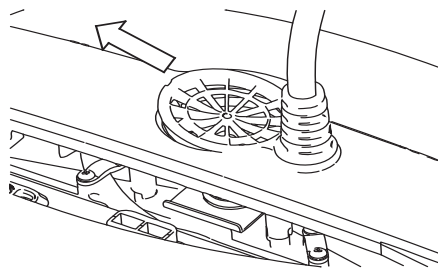
## 2<sup>ème</sup> partie – Démontage et nettoyage de la turbine

⚠ Débranchez l'alimentation avant d'entreprendre toute activité d'entretien.

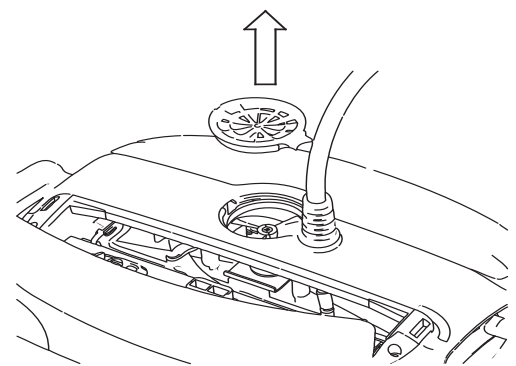
Démontez le couvercle de la turbine et nettoyez son boîtier, ensuite remontez l'ensemble.



1



2



3

## Chapitre 4 – Instructions de rangement

Enroulez le câble et rangez-le dans un endroit sec et frais – de préférence sur le Caddy si celui-ci est disponible.

- ✗ NE PAS ranger le robot nettoyeur de piscine en exposition directe aux rayons du soleil.
- ✗ NE PAS ranger le robot nettoyeur de piscine dans un endroit exposé à une chaleur excessive.
- ✗ NE PAS ranger le robot nettoyeur de piscine dans un endroit exposé au gel.

## Localisation des pannes

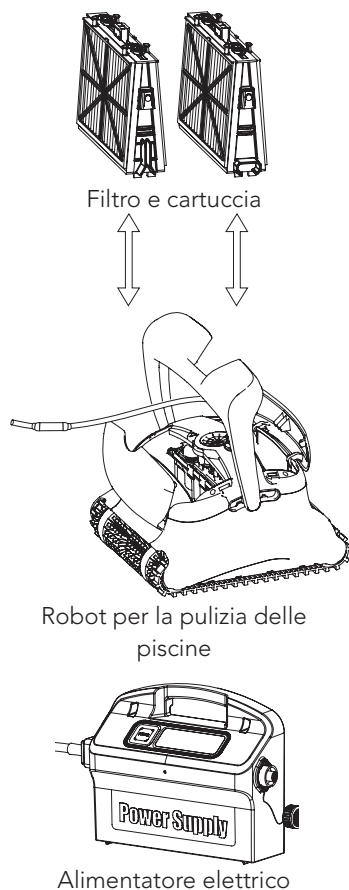
**Avant de contacter votre distributeur de robots nettoyeurs de piscines, veuillez lire attentivement ce guide.**

L'eau de la piscine doit être conforme aux paramètres suivants:

<b>PH: 7,0 – 7,8</b>	<b>NaCl: max. 5000 ppm</b>
<b>Température: de 6°C(43°F) à 34°C(93°F)</b>	<b>Chlore: max. 4 ppm</b>

Symptôme	Solutions
Câble entortillé ou enroulé	Vérifiez si un obstacle est présent dans la piscine
	Réduisez la distance excessive de câble dans la piscine
	Assurez-vous que les composants du filtre sont propres
	Redressez le câble et étalez-le régulièrement au soleil
Le robot nettoyeur de piscine tourne en rond ou n'atteint pas toutes les surfaces de la piscine	Vérifiez si des corps étrangers bloquent les parties mobiles
	Assurez-vous que les composants du filtre sont propres et que les accès au filtre sont bien fermés
	Assurez-vous que la distance de câble tirée est suffisante pour couvrir toute la piscine
	Avant d'utiliser le robot nettoyeur de piscine en début de saison, il est recommandé de broser toutes les algues susceptibles de se trouver sur le sol et les parois de la piscine
Le robot nettoyeur de piscine ne se déplace pas latéralement sur les parois	Réglez l'angle de la poignée
Le robot nettoyeur de piscine n'escalade pas les parois	Assurez-vous que les composants du filtre sont propres
	Pour un nettoyage en début de saison, commencez par broser toutes les algues susceptibles de se trouver sur le sol et les parois de la piscine
	Vérifiez si les brosses installées conviennent au revêtement de la piscine, et remplacez-les si nécessaire
	Vérifiez si les brosses sont usées, et remplacez-les si nécessaire
	Vérifiez que la zone de la turbine est bien propre
Le robot nettoyeur de piscine ne plonge pas	Assurez-vous que les brosses Wonder ou les brosses combinées sont bien imprégnées d'eau
Le robot se dégage de la paroi à hauteur de la bordure de l'eau	Si le robot nettoyeur de piscine monte trop haut sur le parcours d'escalade, consultez votre distributeur de robots nettoyeurs de piscines
Le moteur ne fonctionne pas	Vérifiez si la turbine est bloquée
	Vérifiez si le système d'entraînement est bloqué
	Vérifiez s'il existe un problème électrique (alimentation) en contrôlant l'arrivée du secteur. Si l'arrivée du courant est correcte, veuillez contacter votre distributeur de robots nettoyeurs de piscines

## Cosa trovate nella scatola



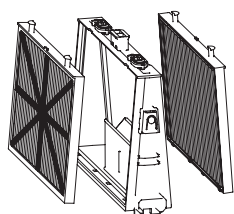
Parti	X	commenti
Telaio base per elementi filtro	2	
Filtro a rete	4 filtri	
Fermagli a "S"	4	
Alimentatore elettrico	1	
Robot per la pulizia della piscine	1	
Kit Caddy	1	
<b>I componenti optional sono disponibili a richiesta presso il distributore locale dei robot per la pulizia delle piscine</b>		

## Sezione 1 – Descrizione dei componenti principali

### 1. Filtri

Ci sono due tipi di filtri opzionali.

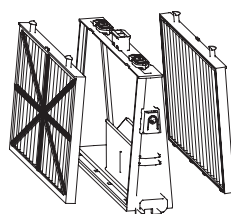
Solo un tipo di filtro è fornito insieme al Robot Pulitore di Piscine.



#### Filtro a rete

Per l'uso quotidiano.

**Fornitura di fabbrica.**

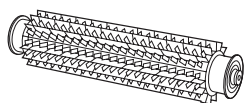


#### Opzionale: Filtro ultra-fine

Per le particelle fini dello sporco.

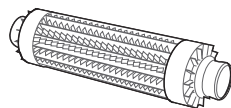
### 2. Spazzole

Vi sono tre tipi di spazzole optional, ciascuna delle quali è stata progettata per massima trazione su diversi tipi di superficie della piscina. Con il robot per la pulizia delle piscine viene fornito un solo tipo di spazzola.



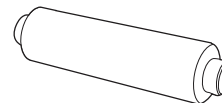
#### Spazzola PVC

Per superfici di cemento, PVC, fiberglass e tela.



#### Spazzola combo

Spazzola che si arrampica su tutte le superfici. Ideale per la maggior parte delle superfici della piscina.



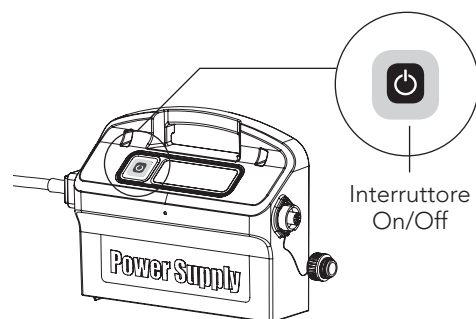
#### Spazzola Wonder

Per superfici ceramiche levigate.

### 3. Alimentatore elettrico

**Alimentatore digitale switching:**

- Ingresso 100-250 Volt CA
- 50-60 Hertz
- 180 Watt
- Uscita – 30VCC
- IP 54



## Sezione 2 – Funzionamento dei robot per la pulizia delle piscine

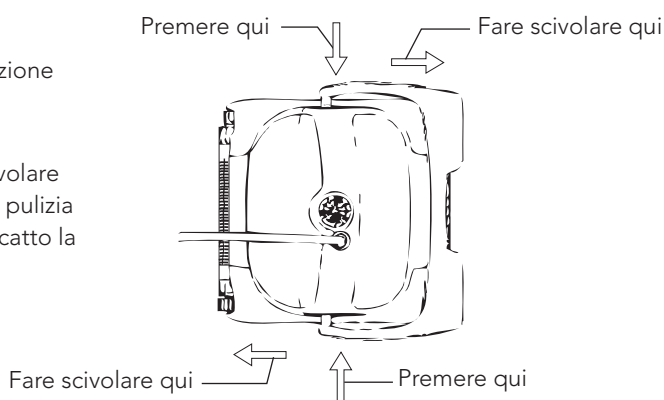
### Parte 1 – Preparazioni per l'uso dei robot per la pulizia delle piscine

#### A. Montaggio del kit Caddy – le istruzioni relative si trovano in un documento separato

#### B. Regolazione dell'angolo dell'impugnatura di galleggiamento

L'angolo dell'impugnatura deve essere regolato per determinare la velocità in cui robot per la pulizia delle piscine avanza lungo la linea di livello.

1. Appoggiare l'impugnatura ad un'angolazione di 180° con il suolo
2. Tirare la base del braccio nel corpo di robot per la pulizia delle piscine e far scivolare verso la parte posteriore dei robot per la pulizia delle piscine finché raggiunge con uno scatto la posizione richiesta.



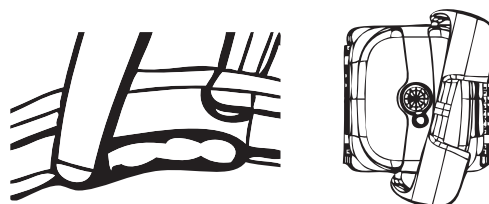
#### Avanzamento normale

Azione di pulizia più efficiente sulla linea di livello.



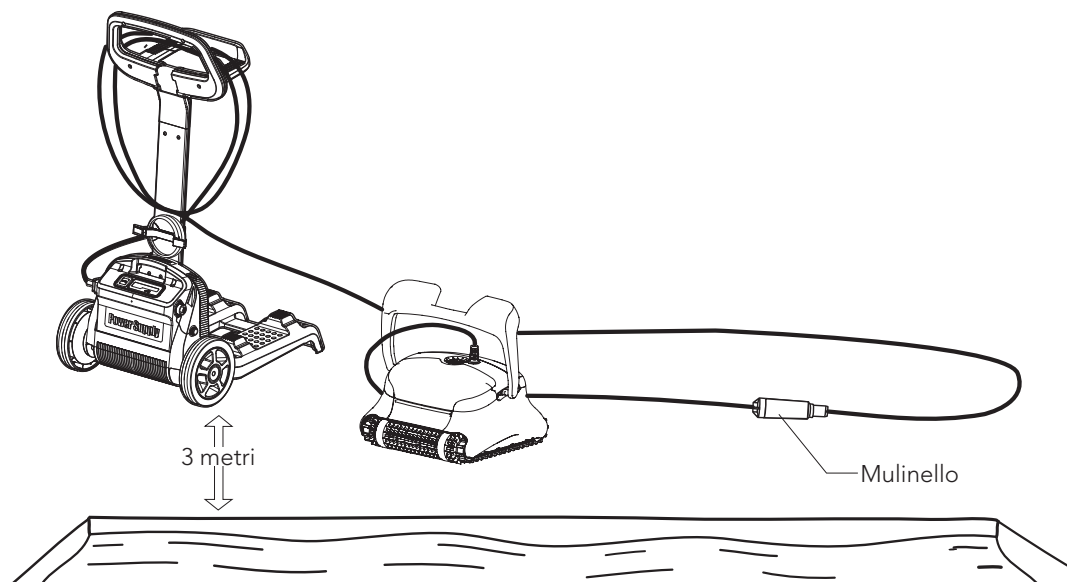
#### Avanzamento veloce

Alta velocità – Per un'azione di pulizia più veloce ma meno efficiente della linea di livello.



## C. Posa del cavo

Svolgere la lunghezza di cavo minima per la copertura di tutti i punti della piscina, stendendo il cavo lungo il bordo della piscina. Assicurare che non ci siano aggrovigliamenti e piegature.

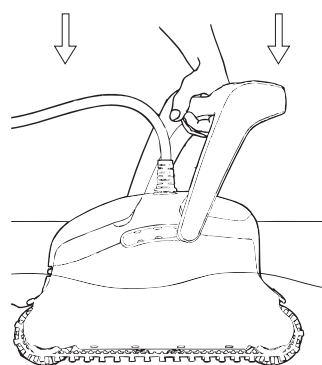


- ⚠ Usare solo l'alimentatore elettrico fornito in dotazione.
- ⚠ L'alimentatore è a prova di spruzzo - non va immerso nell'acqua.
- ⚠ Staccare l'alimentatore elettrico dalla rete prima di ogni attività di servizio.
- ⚠ Non collegare l'alimentatore elettrico prima di posare il robot sull'acqua.
- ⚠ Assicurare che la presa di rete sia protetta con un interruttore differenziale di terra (GFI) o un interruttore di perdite a terra (ELI).
- ⚠ **Importante: NON entrare nella piscina quando il pulitore è in funzione.**

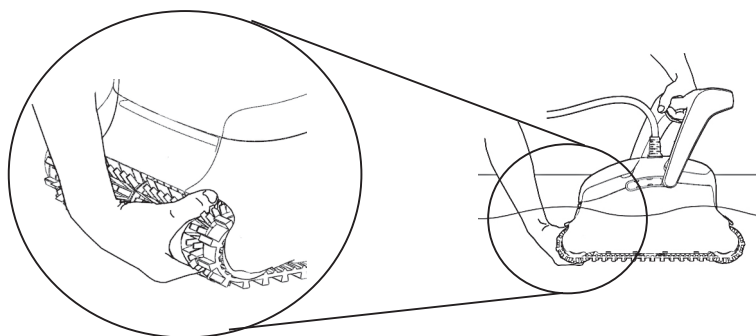
## Parte 2 – In acqua

Immersione del robot per la pulizia della piscina.

Immergere il robot in piscina e rilasciare l'impugnatura.

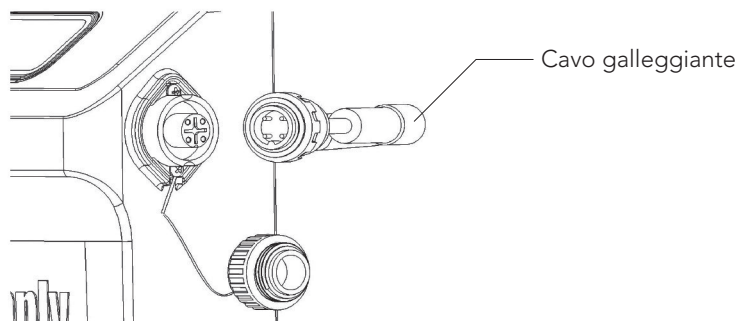


**Nota:** Usando le spazzole combo o Wonder, spremere il materiale della spazzola Wonder fino che completamente umida.

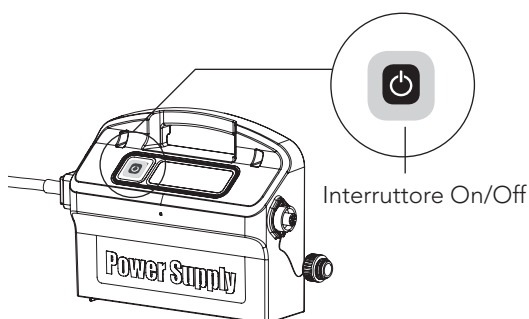


### Attivare robot per la pulizia delle piscine

1. Collegare il cavo galleggiante del robot per la pulizia delle piscine all'alimentatore elettrico.
2. Collegare il cavo elettrico dell'alimentatore elettrico alla presa di rete.



3. Premere l'interruttore ON/OFF.
4. Il robot per la pulizia delle piscine inizierà così a funzionare.

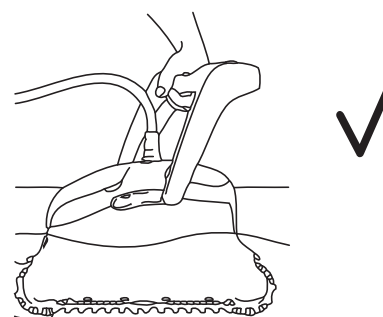


**⚠ Importante:** NON entrare nella piscina quando il pulitore è in funzione.

### Parte 3 – Estrazione dall'acqua del robot per la pulizia delle piscine

**⚠** Staccare l'alimentatore elettrico dalla rete prima di ogni attività di servizio.

1. Se il robot per la pulizia delle piscine non ha completato il suo ciclo, spegnere l'alimentatore elettrico e staccare il cavo dalla presa di rete.
2. Tirare delicatamente il cavo galleggiante finché il robot per la pulizia delle piscine raggiunge la superficie, poi estrarlo usando l'impugnatura.



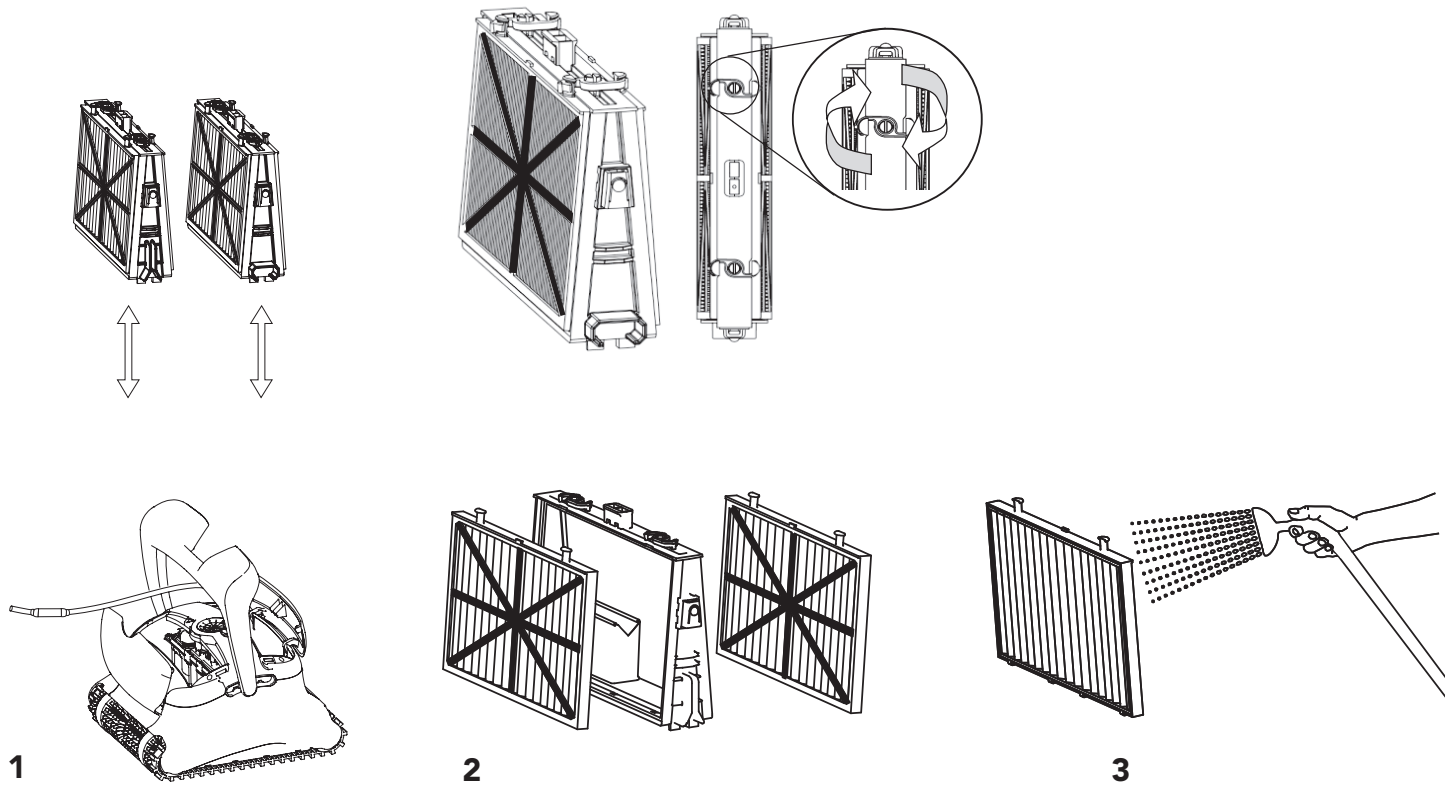
**Importante:** NON estrarre dall'acqua il robot per la pulizia delle piscine tirandone il cavo.



## Sezione 3 – Manutenzione di routine

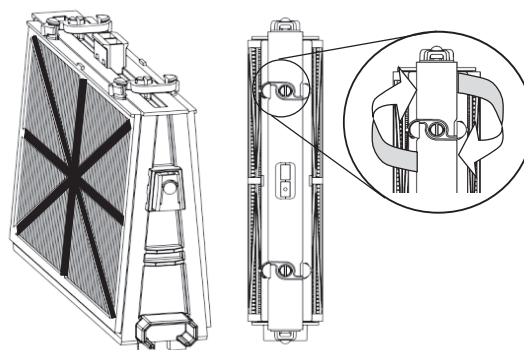
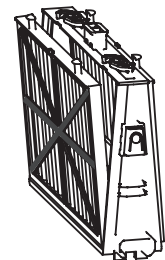
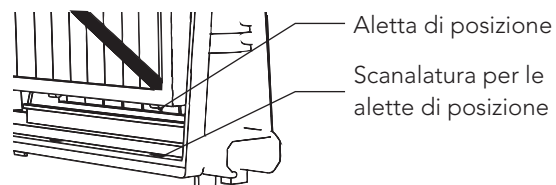
### Parte 1 – Estrazione degli elementi filtro e loro pulizia

⚠ Staccare l'alimentatore elettrico dalla rete prima di ogni attività di servizio.

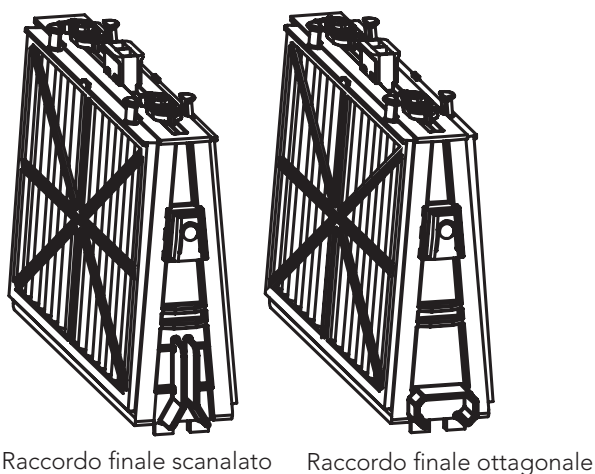


#### Rimontaggio

Inserire le alette di posizione del fondo del filtro nelle loro scanalature del telaio di base, poi chiudere i fermagli a "S".



Re-installare i filtri secondo il diagramma  
NON FORZARE I FILTRI IN POSIZIONE.



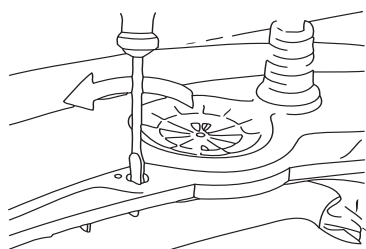
Raccordo finale scanalato    Raccordo finale ottagonale

**Consiglio:** Sciacquare tutte le spazzole con acqua pura dopo ogni ciclo di pulizia.

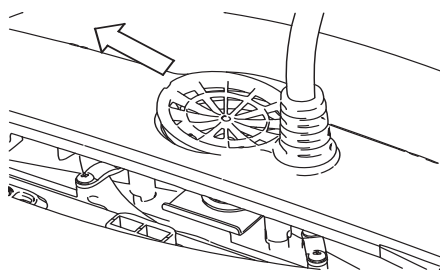
## Parte 2 – Smontaggio e pulizia della girante

⚠ Staccare l'alimentatore elettrico dalla rete prima di ogni operazione.

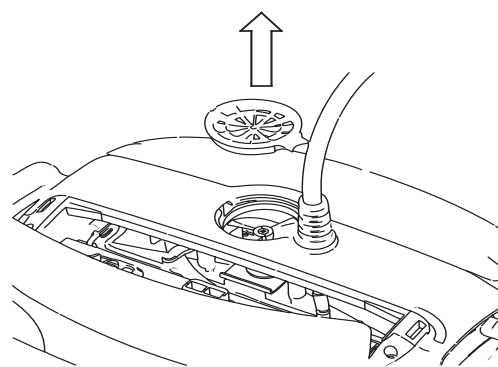
Smontare il coperchio della girante e pulirne l'alloggiamento, poi rimontare.



1



2



3

## Sezione 4 – Istruzioni per la conservazione in deposito

Avvolgere il cavo e conservare in luogo fresco e asciutto – Preferibilmente sul carrello Caddy se disponibile.

- ✗ NON mettere in deposito robot per la pulizia delle piscine esposto direttamente ai raggi del sole.
- ✗ NON mettere in deposito robot per la pulizia delle piscine esposto ad eccessivo calore.
- ✗ NON mettere in deposito robot per la pulizia delle piscine esposto al gelo.

## Guida per la ricerca ed eliminazione dei guasti

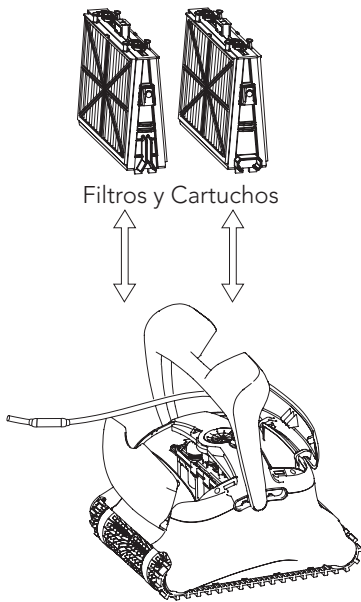
**Prima di contattare il distributore dei robot per la pulizia delle piscine si invita a leggere questo manuale.**

L'acqua della piscina deve trovarsi nelle condizioni indicate dai parametri che seguono:

<b>PH: 7.0 – 7.8</b>	<b>NaCl: Max 5.000 ppm</b>
<b>Temperatura: Da 6°C(43°F) a 34°C(93°F)</b>	<b>Cloro: Max 4 ppm</b>

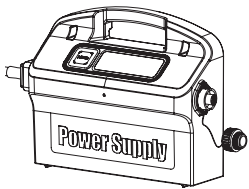
<b>Sintomo</b>	<b>Soluzione</b>
Cavo attorcigliato o arrotolato	Verificare che non vi siano ostruzioni in piscina
	Estrarre dalla piscina il cavo in eccesso
	Assicurare che la cartuccia del filtro sia pulita
	Stirare il cavo e stenderlo al sole periodicamente
Il robot per la pulizia delle piscine si muove in cerchio o non raggiunge tutti i punti della piscina	Verificare che non vi siano oggetti estranei nelle parti mobili
	Assicurare che la cartuccia filtro sia pulita e che gli sportelli del filtro siano chiusi
	Assicurare che la lunghezza del cavo sia sufficiente a coprire ogni punto della piscina
	Prima di mettere in uso robot per la pulizia delle piscine all'inizio della stagione bisogna spazzolare ogni residuo di alghe dal fondale e dalle pareti della piscina
Il robot per la pulizia delle piscine non si sposta di traverso sulle pareti	Regolare l'angolo diagonale dell'impugnatura
Il robot per la pulizia delle piscine non si arrampica sulle pareti	Assicurare che la cartuccia del filtro sia pulita
	Prima di mettere in uso robot per la pulizia delle piscine all'inizio della stagione bisogna spazzolare ogni residuo di alghe dal fondale e dalle pareti della piscina
	Verificare che le spazzole siano adatte ai rivestimenti superficiali della piscina e sostituirle se necessario
	Verificare se le spazzole sono consunte e sostituirle se necessario
	Assicurare che l'area della girante sia pulita
Il robot per la pulizia delle piscine non s'immerge	Assicurare che le spazzole combo o wonder siano bagnate con acqua
Il robot per la pulizia delle piscine si stacca dalla parete sulla linea di livello dell'acqua	Se robot per la pulizia delle piscine si arrampica troppo in alto, consultare il distributore dei robot per la pulizia delle piscine
Il motore non funziona	Verificare se la girante è bloccata
	Verificare se il sistema di trazione è bloccato
	Problema elettrico (alimentatore), verificare l'alimentatore. Se l'alimentatore è funzionante, contattare il distributore dei robot per la pulizia delle piscine

## Dentro de la Caja Usted encontrará



Filtros y Cartuchos

Robot Limpiador de Piscina



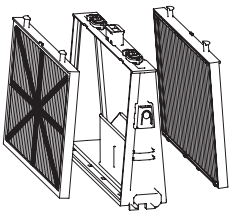
Unidad de la Fuente de Alimentación

Parte	X	Observaciones
Armazón para los Elementos del Filtro	2	
Filtro de Red	4 filtros	
Clip "S"	4	
Unidad de la Fuente de Alimentación	1	
Robot Limpiador de Piscina	1	
Kit del Caddy	1	
<b>Componentes opcionales disponibles a petición de su distribuidor del limpiador de piscina</b>		

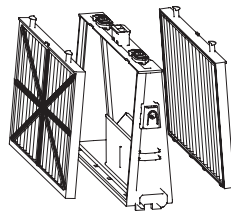
## Sección 1 - Descripción de los Principales Componentes

### 1. Filtros

Hay dos tipos de filtros opcionales. Sólo un tipo de filtro se suministra con el Limpiador Robótico de Piscinas.



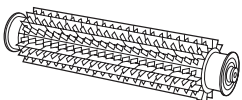
**Filtro de red**  
Para el uso diario.  
**Predeterminado de fábrica.**



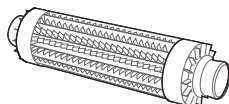
**Opcional: Filtro ultra fino**  
Para partículas finas de suciedad.

### 2. Cepillos

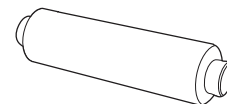
Hay tres tipos de cepillos opcionales, cada uno diseñado para proporcionar tracción óptima en diversas superficies de piscinas. Solamente un tipo es proveído con su limpiador de piscina.



**Cepillo PVC**  
Para concreto, PVC, fibra de vidrio y revestimiento.



**Cepillo Combinado**  
Cepillo que escala todas las superficies, ideal para la mayoría de las piscinas.

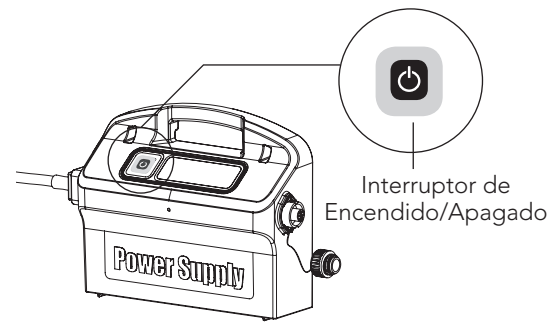


**Cepillo Wonder**  
Para cerámica lisa.

### 3. Unidad de la Fuente de Alimentación

#### Fuente de alimentación Digital, "Switch-Mode":

- Entrada - 100-250 AC Voltios
- 50-60 Hertz
- 180 Watt
- Salida - 30 VDC
- IP 54



## Sección 2 – Operación del robot limpiador de piscina

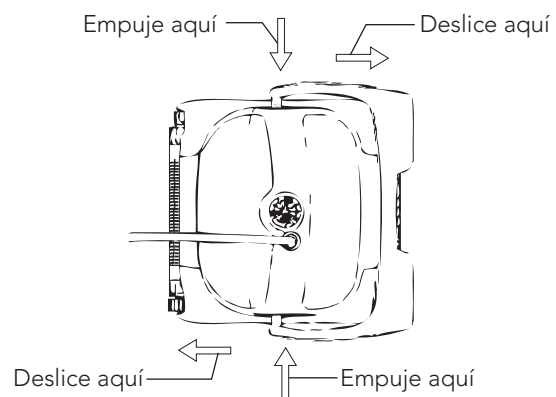
### Parte 1 – Preparar o robot limpiador de piscina para uso

#### A. Montar el kit del Caddy – las instrucciones están en un documento separado

#### B. Ajustar el ángulo del flotador de la manija

En ángulo de la manija debe ser ajustado para determinar la velocidad en que el robot limpiador de piscina avanza a lo largo de la línea de flotación.

1. Ponga la manija hacia abajo en un ángulo de 180° del piso.
2. Empuje la base del brazo en el cuerpo del robot limpiador de piscina y deslícela hacia la parte posterior hasta que haga clic en la posición requerida.



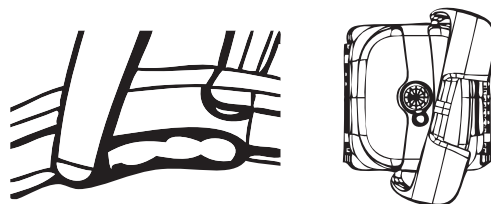
#### Avanzo Normal

Acción de limpieza más eficiente en la línea de flotación.



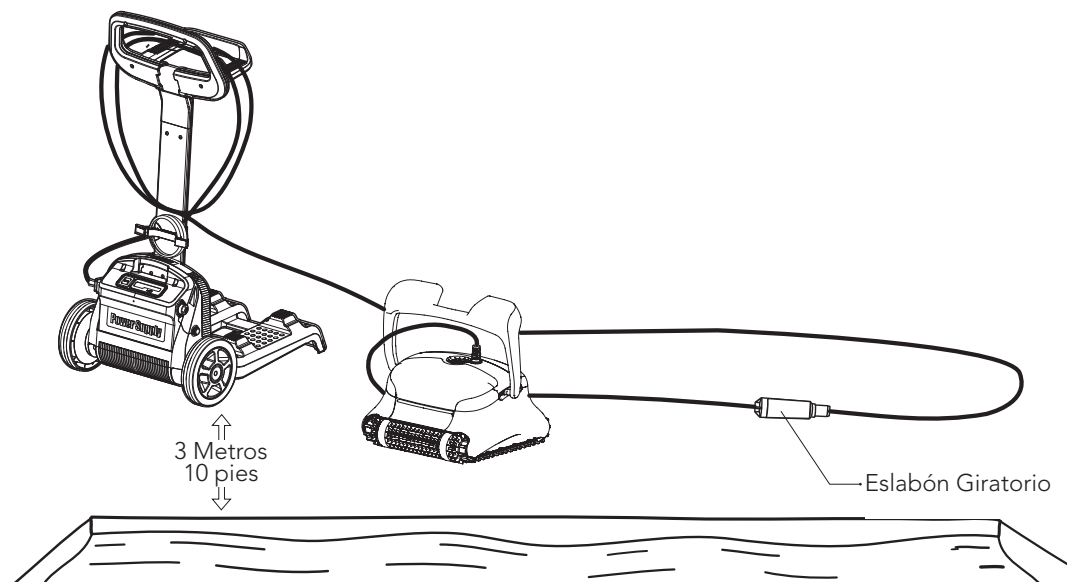
#### Avanzo Rápido

Velocidad rápida – Para limpieza más rápida pero menos eficiente en la línea de flotación.



### C. Colocar el Cable

Desenrolle el mínimo cable requerido para cubrir todo el tamaño de la piscina, enderece el cable a lo largo del lado de la piscina. Cerciñese de que no haya torceduras o vueltas.

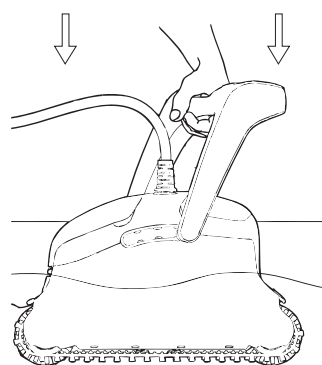


- ⚠ Use solamente la unidad de la fuente de alimentación original suministrada.
- ⚠ La Unidad de la fuente de alimentación es a prueba de salpicaduras – No la sumerja en agua.
- ⚠ Desenchufe la unidad de la fuente de alimentación antes de cualquier actividad de mantenimiento.
- ⚠ No conecte la unidad de la fuente de alimentación antes de colocar el limpiador de piscina en el agua.
- ⚠ Asegúrese que el enchufe de las cañerías sea protegido por un interruptor de fallos de conexión a tierra (GFI) o un interruptor de pérdidas a tierra (ELI).
- ⚠ Importante: NO INGRESAR a la piscina mientras el limpiador de piscinas esté en funcionamiento.

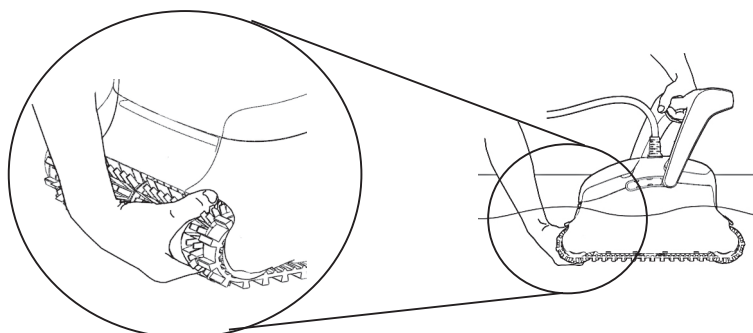
### Parte 2 – En el agua

Colocar el robot limpiador de piscina en el agua.

Coloque el robot limpiador de piscina en la piscina y libérela.

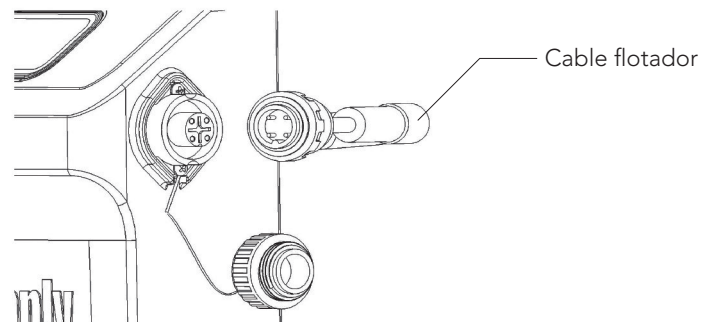


**Nota:** Al usar los cepillos combinados o cepillos Wonder, exprima suavemente el material del cepillo hasta que esté totalmente mojado.

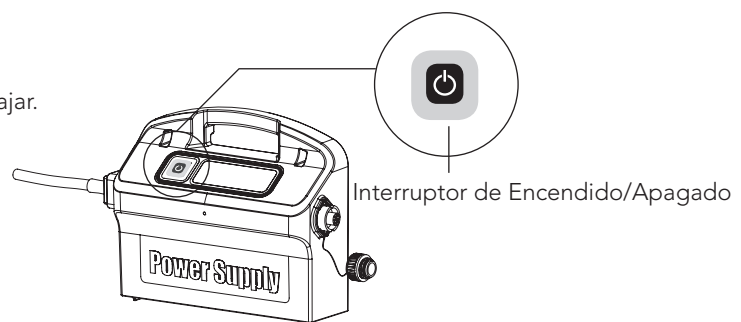


## Activar el robot limpiador de piscina

1. Enchufe el cable flotador del robot limpiador de piscina en la unidad de la fuente de alimentación.
2. Enchufe el cable eléctrico de la unidad de la fuente de alimentación en la red eléctrica.




3. Presione el interruptor de Encendido/Apagado.
4. El robot limpiador de piscina empezará ahora a trabajar.

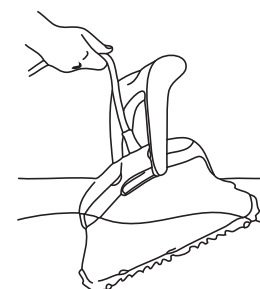
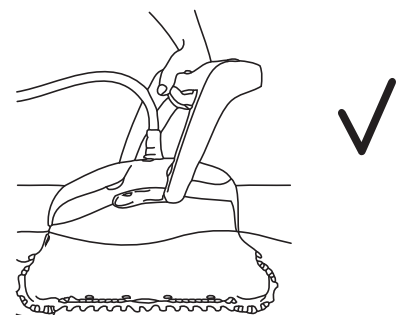


**Importante:** NO INGRESAR a la piscina mientras el limpiador de piscina esté en funcionamiento.

## Parte 3 – Retirar el robot limpiador de piscina del agua

 Desconecte la fuente de alimentación antes de cualquier actividad de mantenimiento.


1. Si el robot limpiador de piscina no ha concluido su ciclo, cierre la unidad de la fuente de alimentación y desconecte de la red principal.
2. Tire del cable flotador suavemente hasta que el robot limpiador de piscina haya subido a la superficie, y levántelo por la manija.

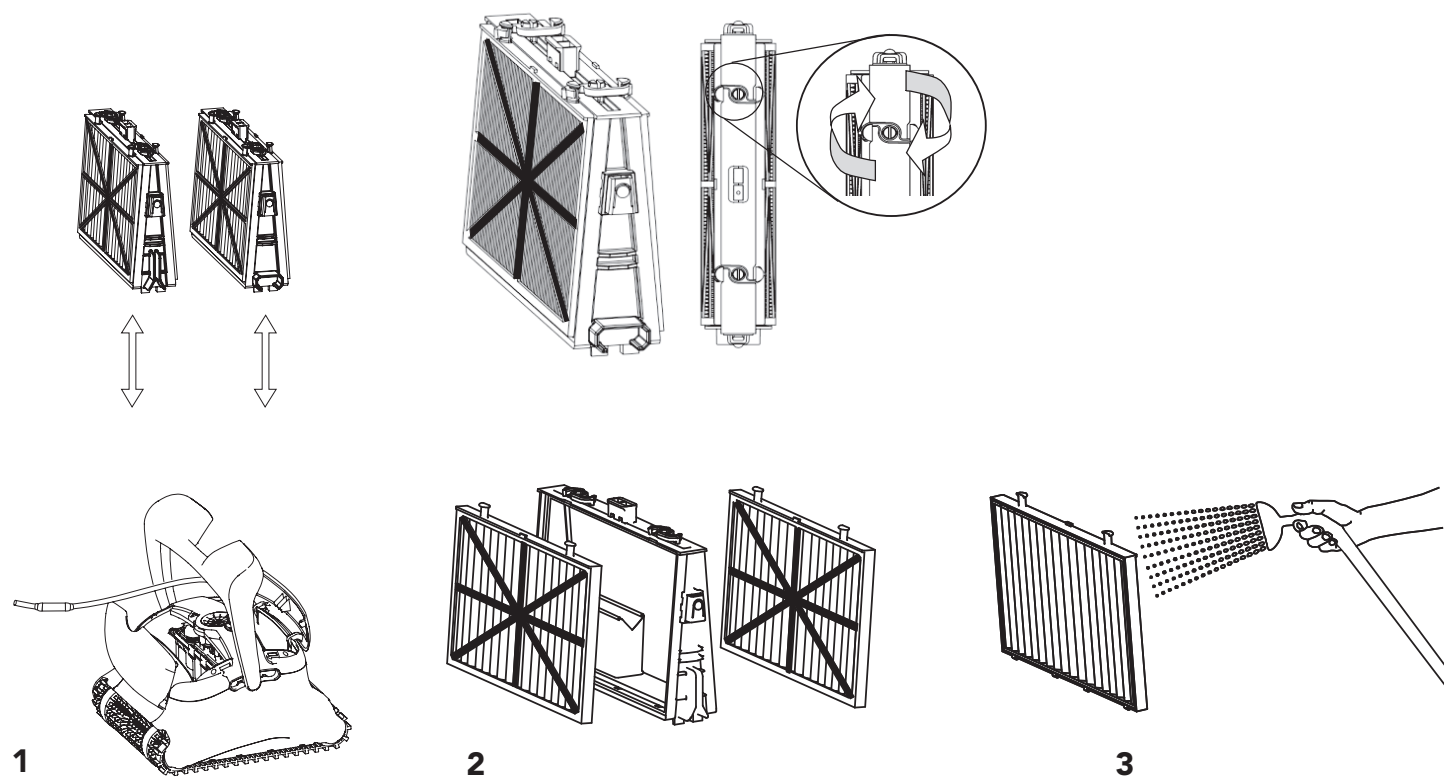


**Importante:** NO levante el robot limpiador de piscina del agua por su cable.

# Sección 3 – Mantenimiento General

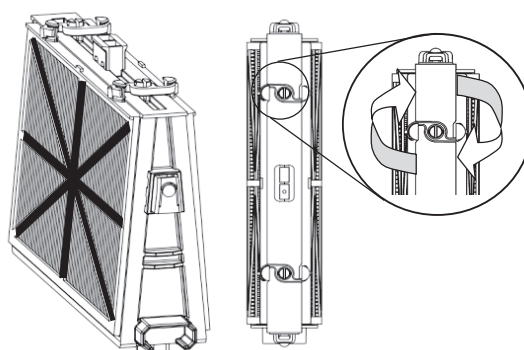
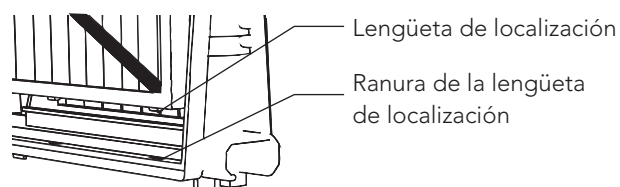
## Parte 1 – Remover y limpiar los elementos del filtro

 Desconecte la fuente de alimentación antes de cualquier actividad de mantenimiento.



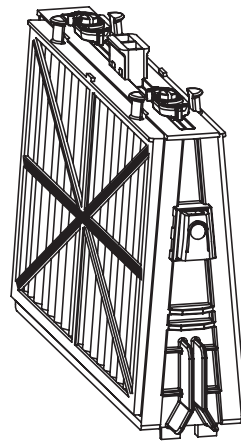
### Reensamblar

Inserte las lengüetas de localización en la parte inferior del elemento del filtro en sus ranuras en el bastidor base, después cierre el clip "S".

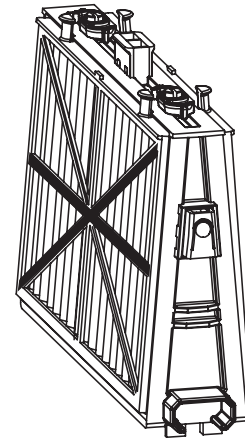




Re-instale los filtros según el diagrama  
NO FUERCE LOS FILTROS EN EL LUGAR.



Pieza de extremidad con ranuras



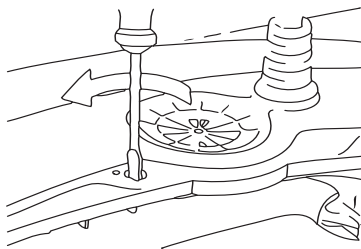
Pieza de extremidad octagonal

**Recomendación:** Lave todos los cepillos con agua limpia después de cada ciclo de limpieza.

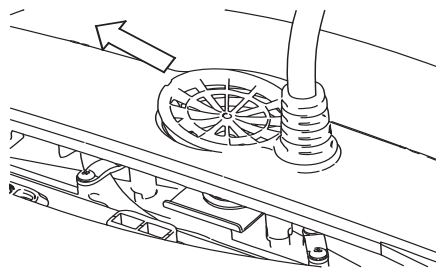
## Parte 2 – Desmontar y limpiar el impulsor

⚠ Desconecte la fuente de alimentación antes de cualquier actividad de mantenimiento.

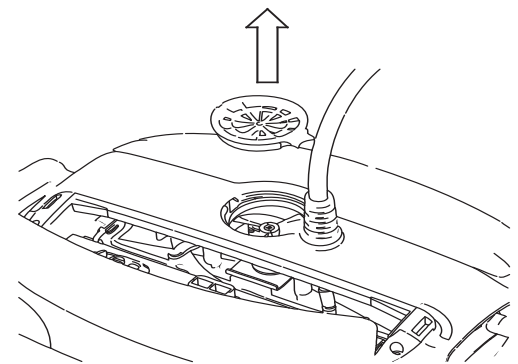
Desmonte la tapa del impulsor y limpie alrededor del compartimiento del impulsor, después reensamble.



1



2



3

## Sección 4 – Instrucciones de Almacenamiento

Enrolle el cable y almacénelo en área fresca y seca – preferiblemente en el Caddy si disponible.

- ✗ NO almacene el robot limpiador de piscina expuesto a luz solar directa.
- ✗ NO almacene el robot limpiador de piscina expuesto a calor excesivo.
- ✗ NO almacene el robot limpiador de piscina expuesto a helada.

## Guía de Localización de Averías

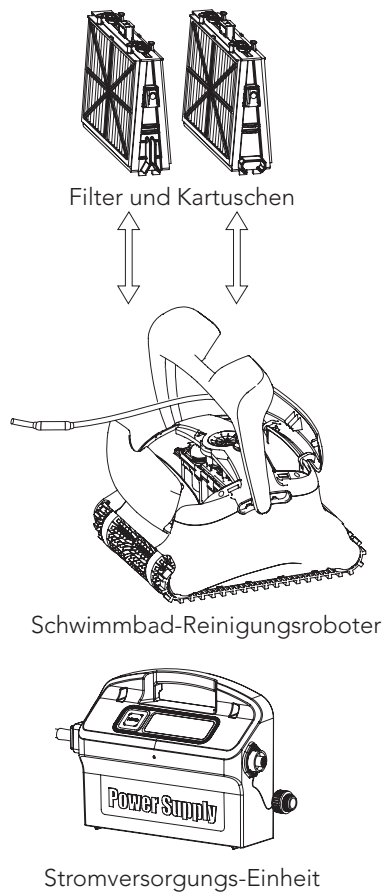
**Antes de entrar en contacto con su distribuidor del robot limpiador de piscina lea por favor toda esta guía.**

Las condiciones del agua de la piscina deben estar dentro de los siguientes parámetros:

<b>PH: 7.0 – 7.8</b>	<b>NaCl: Máx. 5,000 ppm</b>
<b>Temperatura: 6°C(43°F) a 34°C(93°F)</b>	<b>Cloro: Máx. 4 ppm</b>

Síntomas	Síntomas
El cable se tuerce o se enreda	Verifique cualquier obstrucción en la piscina
	Quite el exceso del cable de la piscina
	Cerciórese que el cartucho del filtro esté limpio
	Enderece el cable y tiéndalo al sol periódicamente
El robot limpiador de piscina se desplaza en círculos y no llega a todas las áreas de la piscina	Verifique si hay objetos extraños en las piezas móviles
	Cerciórese de que cartucho de filtro esté limpio y que las puertas del filtro estén cerradas
	Cerciórese de que hay suficiente cable para cubrir toda la piscina
	Antes de usar el robot limpiador de piscina al principio de la estación debe cepillar todas las algas del piso y de las paredes de la piscina
El robot limpiador de piscina no se está desplazando de lado en las paredes	Ajuste el ángulo diagonal de la manija (véase abajo)
El robot limpiador de piscina no trepa paredes	Cerciórese que el cartucho del filtro esté limpio
	Al usar el robot limpiador de piscina al principio de la estación debe primero cepillar todas las algas del piso y de las paredes de la piscina
	Verifique si los cepillos son apropiados para el revestimiento de la piscina y reemplácelos si necesario
	Verifique si los cepillos están gastados y reemplácelos si necesario
	Cerciórese que el área del Impulsor esté limpia
El robot limpiador de piscina no se hunde	Cerciórese que los cepillos Wonder o los cepillos combinados están mojados
El robot limpiador de piscina se suelta de la pared en la línea de agua	Si el robot limpiador de piscina sube demasiado alto consulte su distribuidor
El motor no está funcionando	Verifique si el impulsor está bloqueado
	Verifique si el sistema de impulsión está bloqueado
	Problema eléctrico (fuente de alimentación), Verifique la fuente de energía. Si la fuente de energía está en orden, entre en contacto con su distribuidor del robot limpiador de piscina

# Was Sie in der Box finden sollten

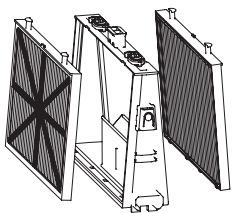


Teil	X	Bemerkung
Grundrahmen für Filterelemente	2	
Netzfilter	4 filter	
S - Klips	4	
Stromversorgungs-Einheit	1	
Schwimmbad-Reinigungsroboter	1	
Caddy Kit	1	
<b>Optionale Komponenten sind auf Anfrage bei Ihrem Schwimmbad-Reinigungsroboter-Händler erhältlich.</b>		

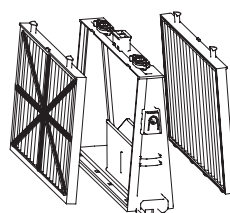
## Abschnitt 1 – Beschreibung der Hauptkomponenten

### 1. Filter

Es gibt zwei Arten von optionalen Filtern. Mit Ihrem Schwimmbadreinigung-Roboter wird nur eine Filterart geliefert.



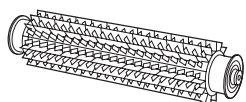
**Netzfilter**  
Für den tagtäglichen Einsatz.  
**Werksstandard.**



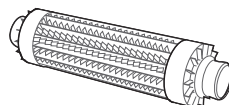
**Optional: Ultrafeiner Filter**  
Für feine Schmutzteilchen.

### 2. Bürsten

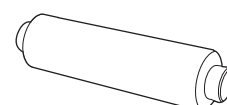
Es gibt drei verschiedene Arten von optionalen Bürsten. Jede dieser Bürstenarten ist für andere Beckenböden geeignet, auf denen sie die beste Haftung bietet. Im Lieferumfang Ihres Schwimmbad-Reinigungsroboter ist nur eine Bürstenart enthalten.



**PVC-Bürste**  
Für Beton, PVC, Fiberglas und Liner.



**Kombinierte Bürste**  
Die Bürste zum Erklettern aller Arten von Oberflächen ist für fast alle Schwimmbad-Oberflächen geeignet.

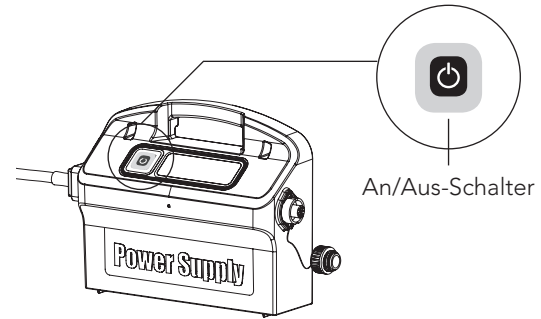


**Wunderbürste**  
Für glatte Keramikoberflächen.

### 3. Stromversorgungseinheit

#### Digitale Stromversorgungseinheit mit Schalter:

- Eingangsstrom - 100-250 AC Volts
- 50-60 Hertz
- 180 Watt
- Ausgangsstrom - 30 VDC
- IP 54



## Abschnitt 2 - Betrieb des Schwimmbad-Reinigungsroboters

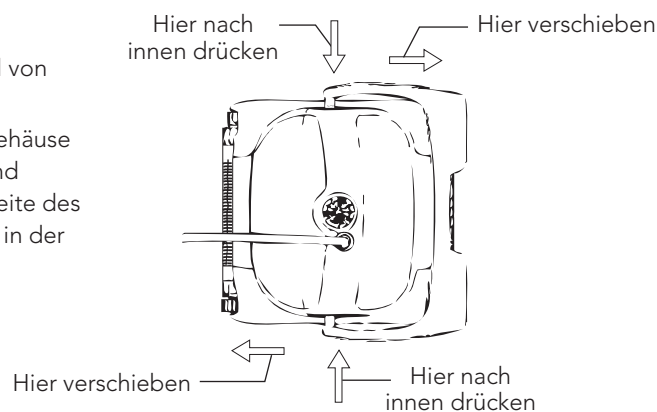
### Teil 1 – Vorbereitung des Schwimmbad-Reinigungsroboters

#### A. Bauen Sie das Caddy-Kit zusammen – die Anweisungen dazu finden Sie auf einem separaten Blatt

#### B. Einstellen des Handgriff-Winkels

Der Winkel des Handgriffes bestimmt die Geschwindigkeit, mit der der Schwimmbad-Reinigungsroboters sich entlang der Wasserlinie bewegt.

1. Legen Sie den Handgriff in einem Winkel von 180° Grad zum Boden auf die Seite.
2. Drücken Sie die Basis des Griffs in das Gehäuse des Schwimmbad-Reinigungsroboters und schieben ihn dann in Richtung der Rückseite des Schwimmbad-Reinigungsroboters, bis er in der gewünschten Position einrastet.



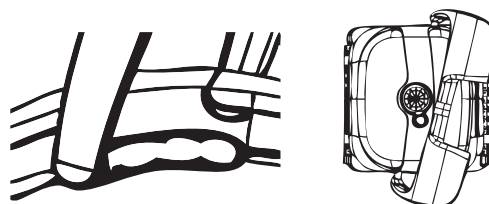
#### Normale Geschwindigkeit

Bessere Reinigungsleistung an der Wasserlinie.



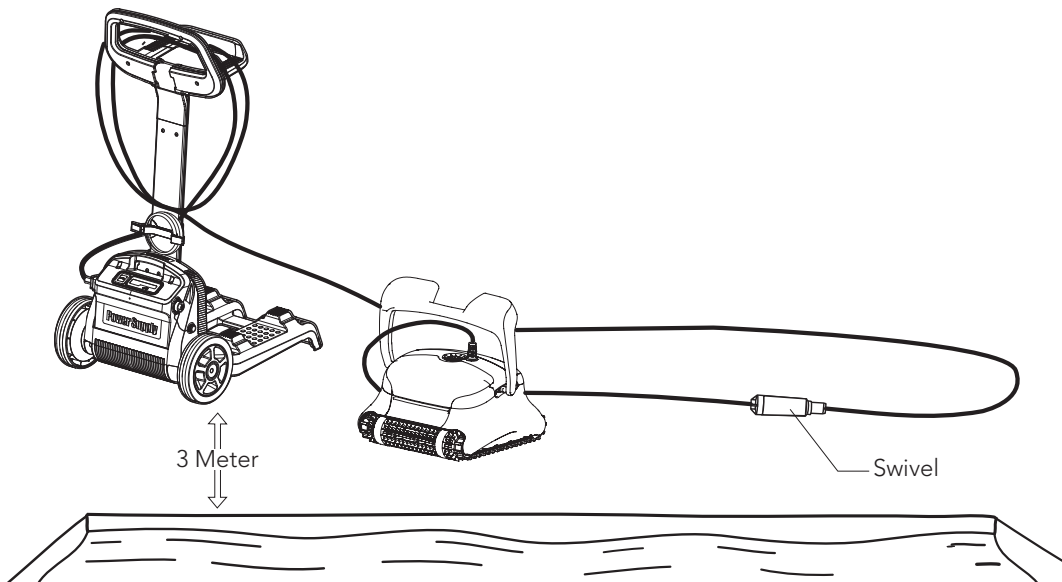
#### Hohe Geschwindigkeit

Für schnellere, aber dafür weniger wirksame Reinigungsleistung.



## C. Auslegen des Kabels

Rollen Sie soviel Kabel ab wie Sie benötigen, um das gesamte Becken zu erreichen und legen es entlang der Schwimmbadseite aus. Vergewissern Sie sich, dass das Kabel keine Verdrehungen oder Knoten aufweist.

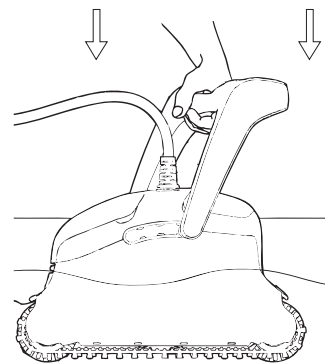


- ⚠ **Benutzen Sie nur die vom Hersteller gelieferte Original-Stromversorgungseinheit.**
- ⚠ **Die Stromversorgungseinheit ist spritzwasserdicht – tauchen Sie sie nicht ins Wasser ein.**
- ⚠ **Vor dem Ausführen von Wartungsarbeiten ziehen Sie den Stecker der Stromversorgungseinheit aus der Steckdose.**
- ⚠ **Stecken Sie den Stecker der Stromversorgungseinheit erst in die Steckdose, nachdem der Schwimmbadreinigungs-Roboter ins Wasser gelassen wurde.**
- ⚠ **Vergewissern Sie sich, dass die Netzsteckdose mit einem Fehlerstromschutzschalter oder Erdschluss-Schutzschalter geschützt ist.**
- ⚠ **Wichtig: Der Pool darf NICHT betreten werden, solange der Schwimmbad-Reinigungsroboter in Betrieb ist.**

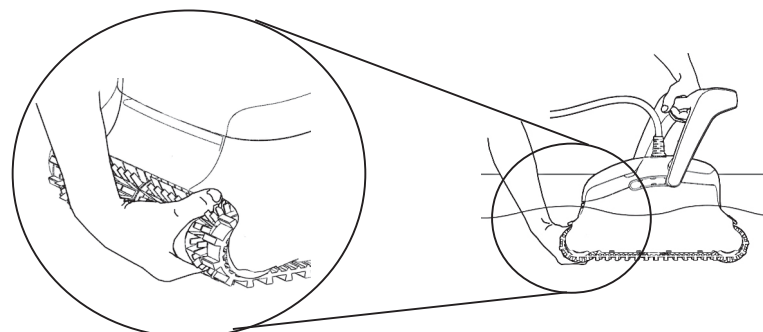
## Teil 2 – In das Wasser

Eintauchen des Schwimmbad-Reinigungsroboters in das Wasser.

Setzen Sie Ihren Schwimmbad-Reinigungsroboter in das Schwimmbad und lassen ihn los.

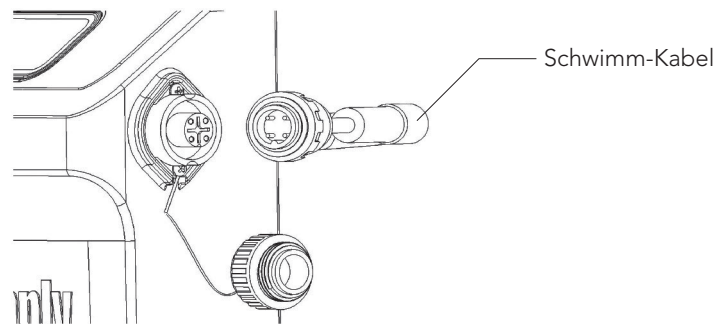


**Hinweis:** Wenn Sie kombinierte Bürsten oder Wunderbürsten benutzen, drücken Sie das Bürstenmaterial sanft, bis es sich vollkommen voll Wasser gesogen hat.

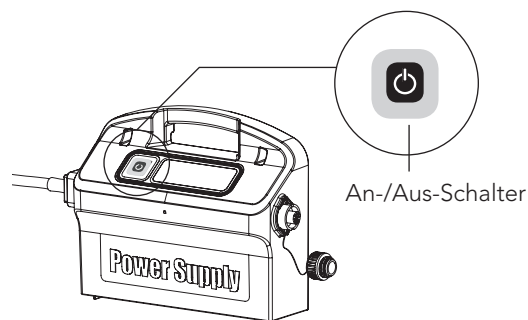


## Anschalten des Schwimmbad-Reinigungsroboters

1. Verbinden Sie das Schwimmkabel des Schwimmbad-Reinigungsroboters mit der Stromversorgungseinheit.
2. Verbinden Sie das Stromkabel der Stromversorgungseinheit mit dem Stromnetz.



3. Betätigen Sie den AN-/AUS-Schalter.
4. Daraufhin beginnt der Schwimmbad-Reinigungsroboter mit der Arbeit.

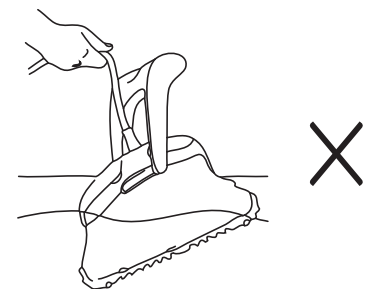
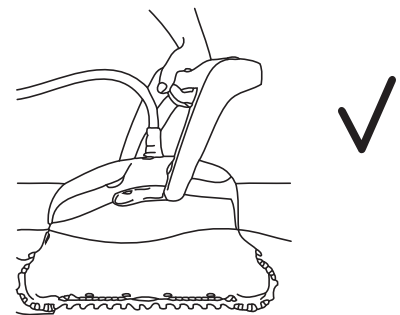


**!** **Wichtig:** Der Pool darf NICHT betreten werden, solange der Schwimmbad-Reinigungsroboter in Betrieb ist.

## Teil 3 – Herausnehmen des Schwimmbad-Reinigungsroboters aus dem Wasser

**!** Trennen Sie die Stromversorgungseinheit vom Stromnetz, bevor Sie irgendwelche Wartungsarbeiten ausführen.

1. Wenn der Schwimmbad-Reinigungsroboter seinen Zyklus noch nicht beendet hat, schalten Sie die Stromversorgungseinheit ab und trennen sie vom Stromnetz.
2. Ziehen Sie den Schwimmbad-Reinigungsroboter sanft mit Hilfe des Schwimmkabels an die Wasseroberfläche. Jetzt können Sie ihn mit Hilfe des Handgriffs aus dem Wasser nehmen.

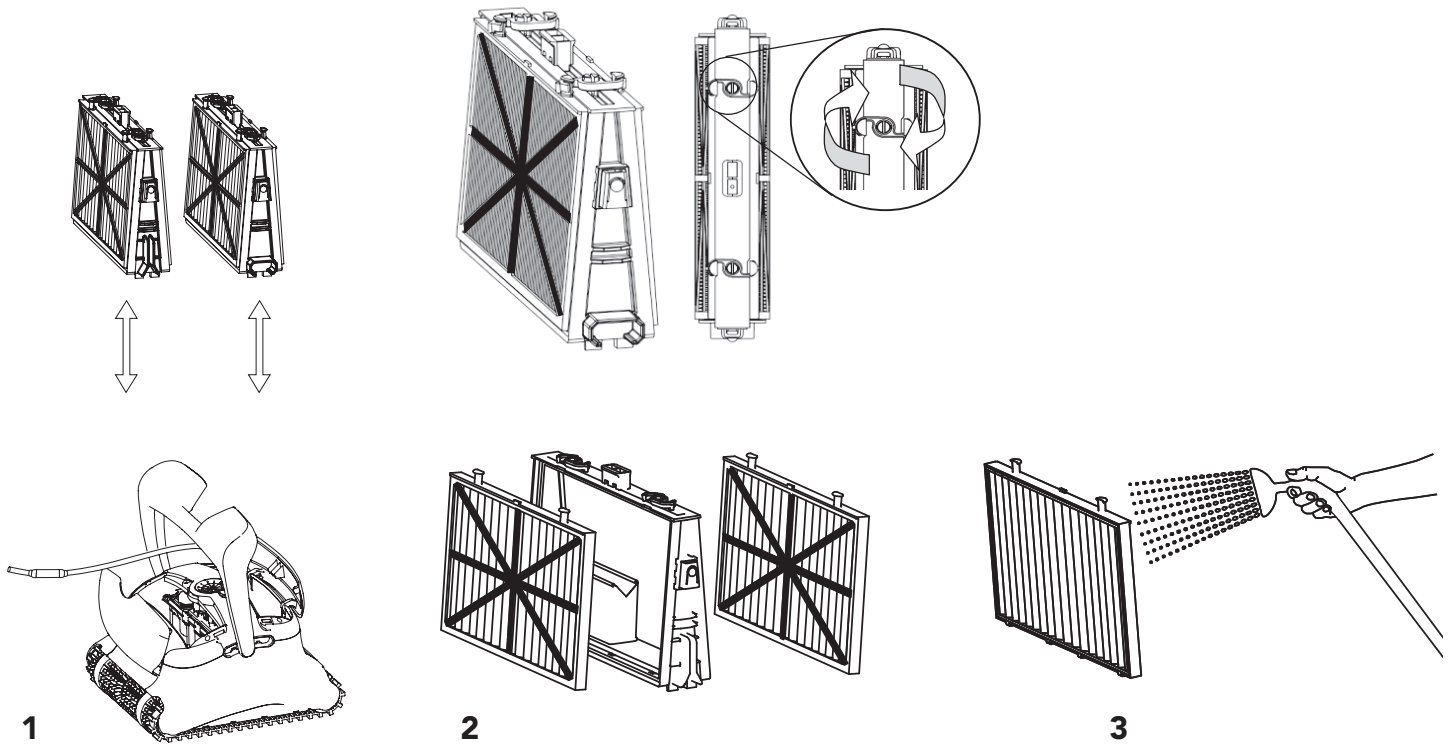


**Wichtig:** Ziehen Sie den Schwimmbad-Reinigungsroboter nicht mit Hilfe des Schwimmkabels aus dem Wasser.

## Abschnitt 3 – Routinemässige Wartung

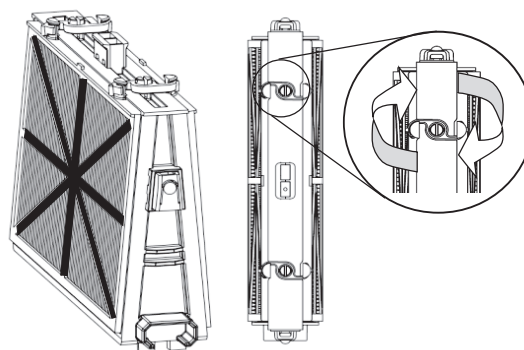
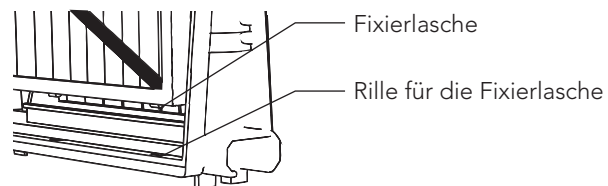
### Teil 1 – Herausnahme und Reinigung der Filterelemente

⚠ Trennen Sie die Stromversorgungseinheit vom Stromnetz ab, bevor Sie irgendwelche Wartungsarbeiten ausführen.

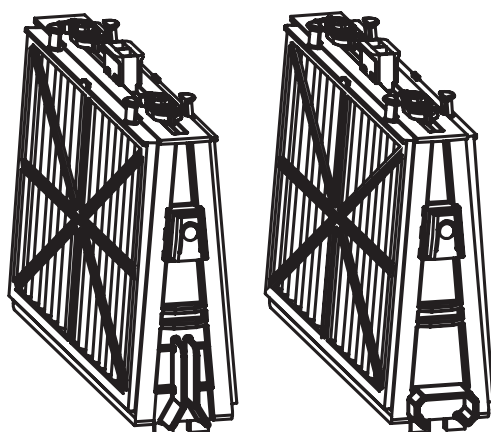


#### Wiedereinbau

Schieben sie die Fixierlaschen an der Unterseite des Filterelements in die entsprechenden Rillen im Basisrahmen und schliessen dann den S-Klips.



Setzen Sie die Filter gemäss das Diagramms wieder ein.  
**DRÜCKEN SIE DIE FILTER NICHT MIT GEWALT AN IHREN PLATZ.**



Geriffeltes Endstück

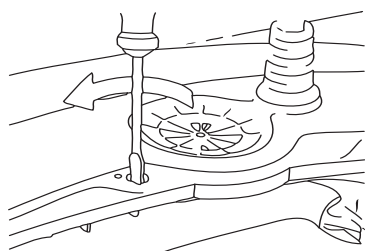
Achteckiges Eckstück

**Empfehlung:** Spülen Sie alle Bürsten nach jedem Reinigungszyklus mit sauberem Wasser ab.

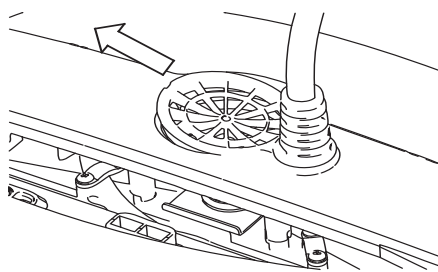
## Teil 2 – Ausbau und Reinigung des Flügelrads

⚠ Trennen Sie die Stromversorgungseinheit vom Stromnetz, bevor Sie irgendeine Wartungsarbeit ausführen.

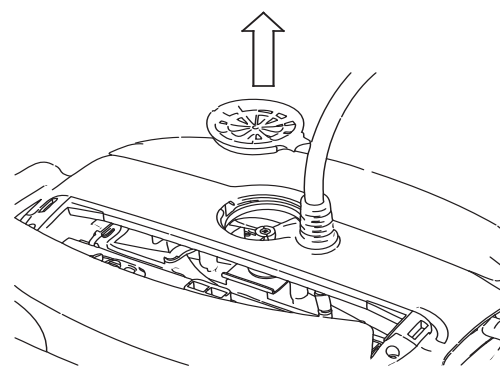
Nehmen Sie die Abdeckung des Flügelrads ab und reinigen dann das Flügelrad-Gehäuse.  
 Danach setzen Sie die Abdeckung wieder zurück.



1



2



3

## Abschnitt 4 - Lagerungsanweisungen

Rollen Sie das Kabel auf und lagern es an einem trockenen Ort-vorzugsweise auf dem Caddy, Falls vorhanden.

- ✗ Lagern Sie den Schwimmbad-Reinigungsroboter nicht an einem Ort, der direktem Sonnenlicht ausgesetzt ist.
- ✗ Lagern Sie den Schwimmbad-Reinigungsroboter nicht an einem Ort, der übermässiger Hitze ausgesetzt ist.
- ✗ Lagern Sie den Schwimmbad-Reinigungsroboter nicht an einem Ort, der Frost ausgesetzt ist.



## Anleitung zur Fehlerbehebung

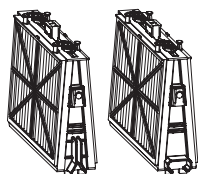
**Lesen Sie bitte diese Anleitung, bevor Sie sich an Ihren Schwimmbad-Reinigungsroboter-Händler wenden.**

Die Wasserbedingungen des Schwimmbads müssen innerhalb folgender Parameter liegen:

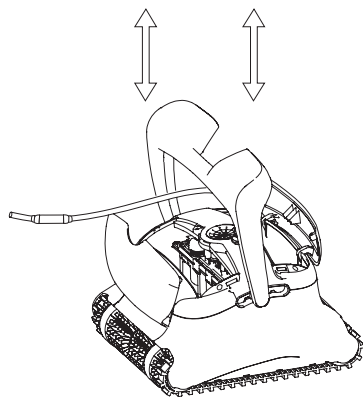
<b>PH: 7.0 – 7.8</b>	<b>NaCl: Max 5,000 ppm</b>
<b>Temperatur: 6°C(43°F) bis 34°C(93°F)</b>	<b>Chlor: Max 4 ppm</b>

<b>Symptom</b>	<b>Lösung</b>
Das Kabel verdreht sich oder wickelt sich auf	Überprüfen Sie, ob sich im Schwimmbad ein Hindernis befindet
	Nehmen Sie überschüssiges Kabel aus dem Schwimmbecken
	Vergewissern Sie sich, dass die Filterkartusche sauber ist
	Von Zeit zu Zeit sollten Sie das Kabel gerade richten und in der Sonne auslegen
Der Schwimmbad-Reinigungsroboter bewegt sich in Kreisen oder erreicht nicht alle Beckenbereiche	Überprüfen Sie die sich bewegenden Teile auf Fremdkörper
	Vergewissern Sie sich, dass die Filterkartusche sauber ist und die Filtertüren geschlossen sind
	Vergewissern Sie sich, dass genügend Kabel ausliegt, so dass der Roboter den gesamten Beckenbereich erreichen kann
	Sie sollten Algen von dem Boden und den Wänden des Schwimmbads entfernen, bevor Sie den Schwimmbad-Reinigungsroboter am Saisonbeginn das erste Mal benutzen
Der Schwimmbad-Reinigungsroboter bewegt sich nicht seitwärts an den Wänden	Stellen Sie den diagonalen Winkel des Griffs ein
Der Schwimmbad-Reinigungsroboter klettern die Wände nicht hoch	Vergewissern Sie sich, dass die Filterkartusche sauber ist
	Sie sollten Algen von dem Boden und den Wänden des Schwimmbads entfernen, bevor Sie den Schwimmbad-Reinigungsroboter am Saisonbeginn das erste Mal benutzen
	Überprüfen Sie, ob die Bürsten der Art der Boden- und Wandverkleidung entsprechen und wechseln Sie sie gegebenenfalls aus
	Überprüfen Sie, ob die Bürsten abgenutzt sind und wechseln Sie sie gegebenenfalls aus
	Vergewissern Sie sich, dass der Bereich des Flügelrads sauber ist
Der Schwimmbad-Reinigungsroboter sinkt nicht	Vergewissern Sie sich, dass die Wunderbürsten oder kombinierten Bürsten mit Wasser vollgesogen sind
Der Schwimmbad-Reinigungsroboter fällt an der Wasserlinie von der Wand ab	Wenn der Schwimmbad-Reinigungsroboter zu hoch klettert, wenden Sie sich an Ihren Schwimmbad-Reinigungsroboter-Fachhändler
Der Motor funktioniert nicht	Überprüfen Sie, ob das Flügelrad blockiert wird
	Überprüfen Sie, ob das Antriebssystem blockiert wird
	Elektrisches Problem (Stromzufuhr), überprüfen Sie die Stromquelle. Wenn die Stromquelle in Ordnung ist, wenden Sie sich bitte an Ihren Schwimmbad-Reinigungsroboter-Fachhändler

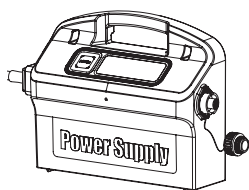
## Dentro da caixa encontram-se



Filtro e cartuchos



Robô Limpador de Piscinas



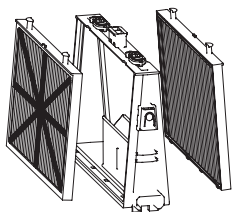
Unidade de Fornecimento de Energia

Partes	X	Comentário
Estrutura da base para os elementos do filtro	2	
Filtro de rede	4 Filtros	
Clipe "S"	4	
Unidade de fornecimento de energia	1	
Robô limpador de piscinas	1	
Kit do Caddy	1	
<b>Componentes opcionais estão disponíveis, a pedido, em seu distribuidor do robô limpador de piscinas</b>		

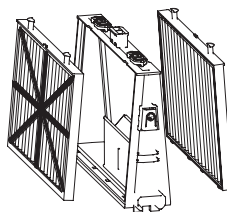
## Secção 1 - Descrição dos Componentes Principais

### 1. Filtros

Existem dois tipos de filtros opcionais. Apenas um tipo de filtro é fornecido com o Limpador Robótico de Piscinas.



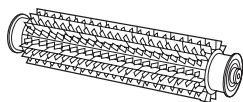
**Filtro de rede**  
Para uso diário.  
**Padrão de fábrica.**



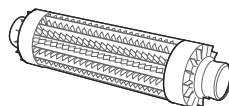
**Opcional: Filtro ultrafino**  
Para finas partículas de sujeira.

### 2. Escovas

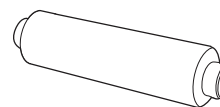
Existem três tipos de escovas opcionais, cada uma designada para proporcionar uma excelente tração em diferentes superfícies de piscinas. Apenas um jogo de um dos tipos é fornecido com o seu robô limpador de piscinas.



**Escova PVC**  
Para concreto, PVC, fibra de vidro e revestimento interno.



**Escova Combinada**  
Escova que limpa todas as superfícies, ideal para a maioria das piscinas.

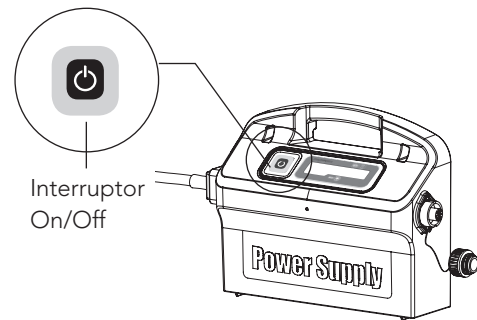


**Escova Wonder**  
Para cerâmica lisa.

### 3. Unidade de Fornecimento de Energia

#### Fornecimento de energia digital, "Switch-Mode"

- Entrada - 100-250 AC Volts
- 50-60 Hertz
- 180 Watt
- Saída - 30 VDC
- IP 54



## Secção 2 – Funcionamento do Robô Limpador de Piscinas

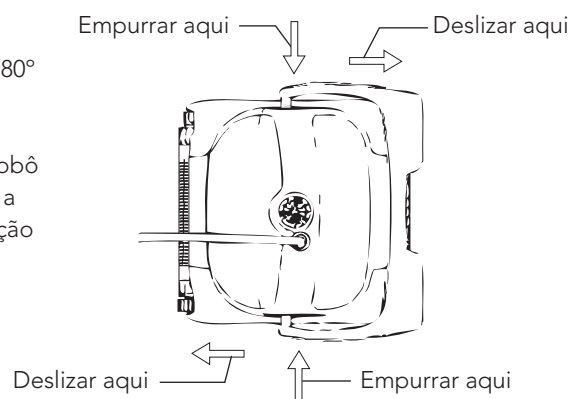
### Parte 1 – Preparar o Robô Limpador de Piscinas para Uso

#### A. Montar o kit do Caddy – encontrará as instruções num documento separado

#### B. Ajustar o ângulo de flutuação da pega

O ângulo da pega deve ser ajustado para determinar a velocidade com que o robô limpador de piscinas avança ao longo da linha de flutuação.

1. Colocar a pega para baixo, num ângulo de 180° em relação ao solo.
2. Empurrar a base do braço para o corpo do robô limpador de piscinas e deslizá-la em direção a parte posterior do robô até encaixar na posição desejada.



#### Avanço normal

Ação de limpeza mais eficiente na linha de flutuação.



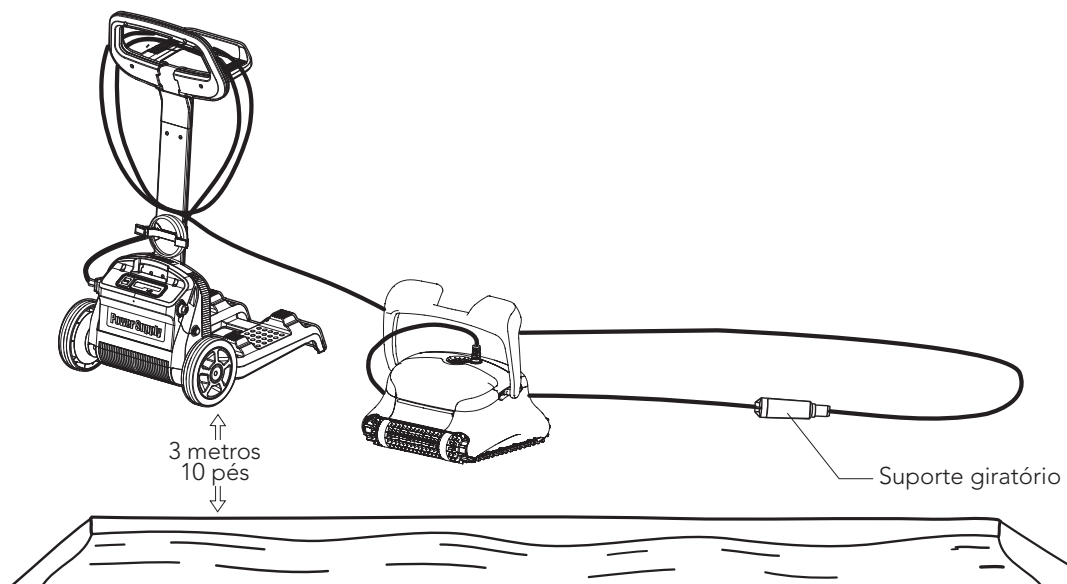
#### Avanço rápido

Velocidade rápida – Para uma ação de limpeza mais rápida mas menos eficiente na linha de flutuação.



### C. Colocar o cabo

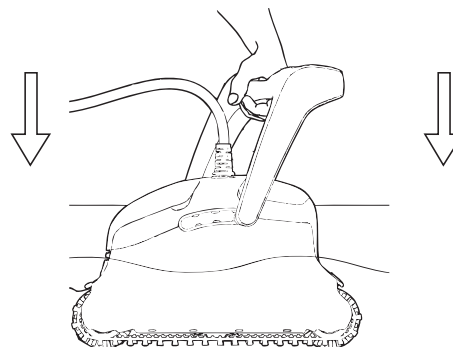
Desenrolar o mínimo cabo necessário para cobrir todo o tamanho da piscina, endireitar o cabo ao longo do lado da piscina. Certificar-se de que não existem torções ou dobras.



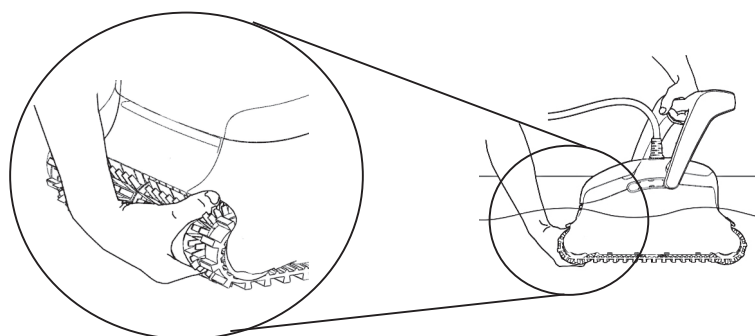
- ⚠ Usar somente a Unidade de Fornecimento de Energia original fornecida.
- ⚠ A Unidade de Fornecimento de Energia é à prova de salpicos – Não a mergulhe na água.
- ⚠ Desligar a Unidade de Fornecimento de Energia antes de qualquer atividade de manutenção.
- ⚠ Não ligar a Unidade de Fornecimento de Energia antes de colocar o limpador de piscinas na água.
- ⚠ Assegurar que a tomada de corrente está protegida por uma caixa de junção aterrada (GFI) ou um disjuntor de fuga de corrente (ELI).
- ⚠ Importante: NÃO entrar na piscina enquanto o limpador de piscinas estiver funcionando.

### Parte 2 – Na água

Colocar o robô limpador de piscinas dentro da piscina

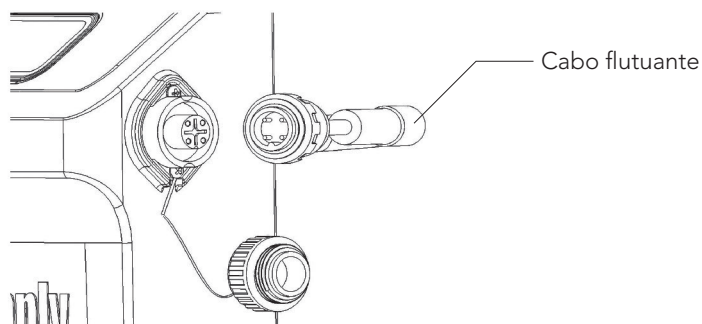


**Nota:** Ao usar escovas combinadas ou escovas Wonder, aperte levemente o material da escova Wonder até que esteja completamente molhada.

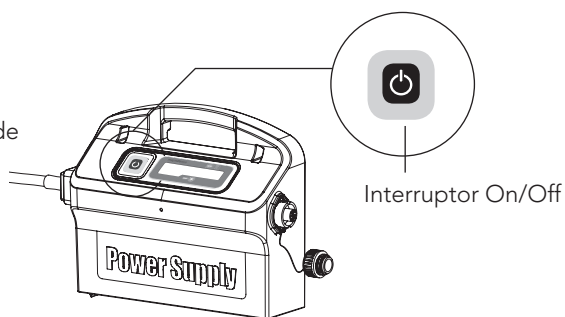


## Ligar o Robô Limpador de Piscinas

1. Conectar o cabo flutuante do robô limpador de piscinas na unidade de fornecimento de energia.
2. Conectar o cabo elétrico da unidade de fornecimento de energia à rede elétrica.



3. Pressionar o interruptor ON/OFF na unidade de fornecimento de energia.
4. O robô limpador de piscinas começará a funcionar.

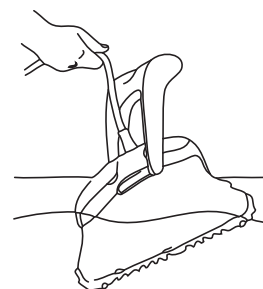
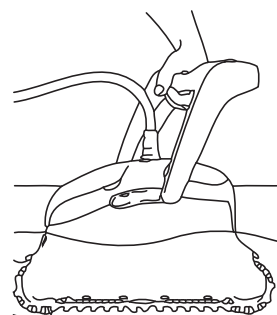


**⚠ Importante:** NÃO entre na piscina enquanto o limpador de piscinas estiver funcionando.

## Parte 3 – Retirar o Robô Limpador de Piscinas da Água

**⚠** Desconectar a fonte de fornecimento de energia antes de qualquer atividade de manutenção.

1. Se o robô limpador de piscinas não tiver concluído o seu ciclo, deve-se desligar a unidade de fornecimento de energia e desconectá-la da rede elétrica.
2. Puxar o cabo flutuante suavemente até que o robô limpador de piscinas tenha subido à superfície; em seguida, levante-o pela pega.

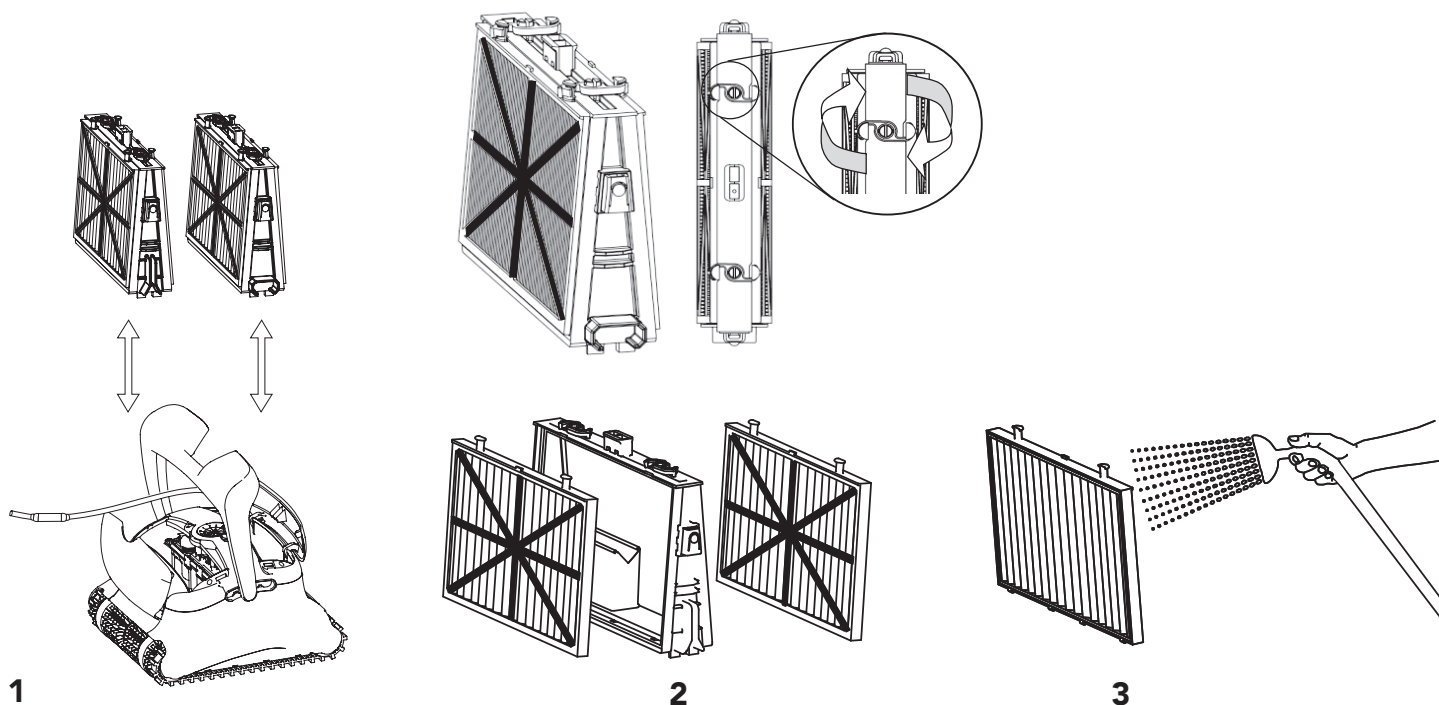


**Importante:** NÃO levante o robô limpador de piscinas da água pelo cabo.

## Secção 3 – Manutenção de Rotina

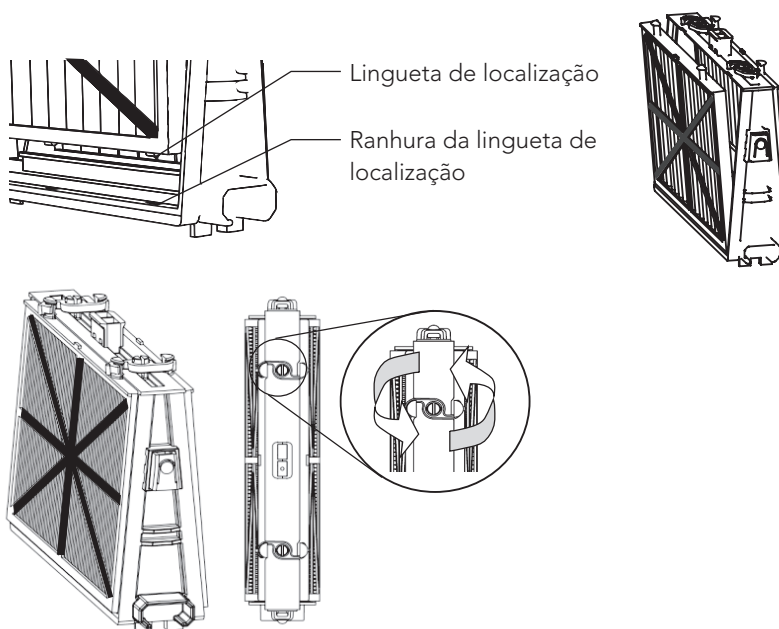
### Parte 1 – Retirar e limpar os elementos do filtro

 Desconectar a fonte de fornecimento de energia antes de qualquer atividade de manutenção.

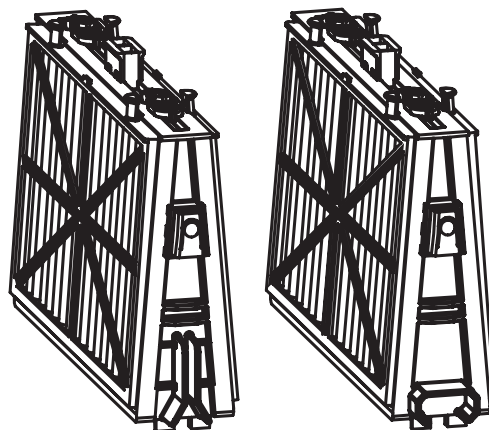


### Remontar os elementos do filtro

Introduzir as linguetas de localização na parte inferior do elemento do filtro nas suas ranhuras na estrutura da base, em seguida fechar o clipe "S".



Reinstalar os filtros de acordo com o diagrama  
NÃO FORCE OS FILTROS NO SEU LUGAR.



Peça com extremidade com ranhuras

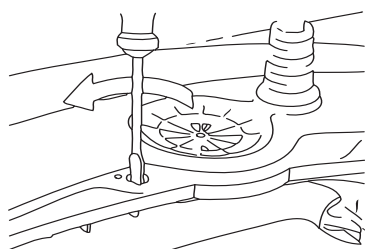
Peça com extremidade octogonal

**Recomendação:** Lavar todas as escovas com água limpa depois de cada ciclo de limpeza.

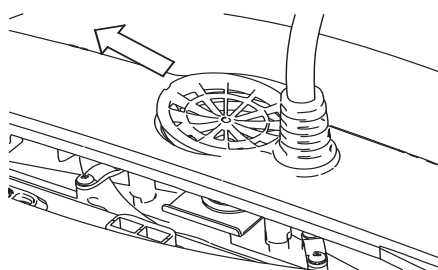
## Parte 2 – Desmontar e limpar o impulsor

⚠ Desconectar a fonte de fornecimento de energia antes de qualquer atividade de manutenção.

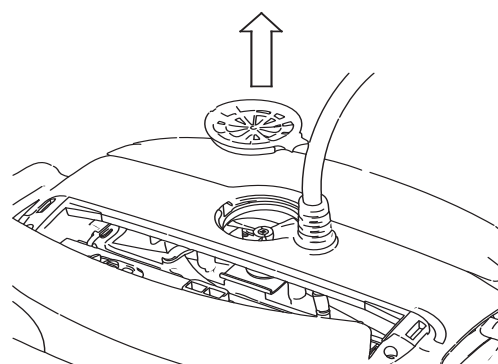
Desmontar a tampa do impulsor e limpar ao redor da caixa do impulsor; em seguida, voltar a montar.



1



2



3

## Secção 4 – Conselhos para o Armazenamento

Enrolar o cabo e armazenar numa área seca e fria – Preferentemente no Caddy, se estiver disponível.

- ✗ NÃO armazenar o robô limpador de piscinas exposto à luz solar direta.
- ✗ NÃO armazenar o robô limpador de piscinas exposto a calor excessivo.
- ✗ NÃO armazenar o robô limpador de piscinas exposto à geada.

## Guia de Resolução de Problemas

**Antes de entrar em contato com o seu distribuidor do Robô Limpador de Piscinas, leia por favor todo este guia.**

As condições da água da piscina devem estar dentro dos seguintes parâmetros:

<b>PH: 7.0 – 7.8</b>	<b>NaCl: Max 5,000 ppm</b>
<b>Temperatura: 6°C(43°F) até 34°C(93°F)</b>	<b>Cloro: Max 4 ppm</b>

Sintoma	Solução
Cabo retorcido ou cabo enrolado	Verificar qualquer obstrução na piscina
	Retirar o excesso de cabo da piscina
	Certificar-se que o cartucho do filtro está limpo
	Endereçar o cabo e deixá-lo ao sol periodicamente
O robô limpador de piscinas move-se em círculos ou não chega a todas as áreas da piscina	Verificar a existência de objetos estranhos nas partes móveis
	Certificar-se que os elementos do filtro estão limpos e que as portas do filtro estão fechadas
	Certificar-se de que há cabo suficiente para cobrir toda a piscina
	Antes de usar o robô limpador de piscinas no início da estação, deve-se escovar todas as algas do piso e das paredes da piscina
O robô limpador de piscinas não se movimenta de lado nas paredes	Ajustar o ângulo diagonal da pega
O robô limpador de piscinas não sobe nas paredes	Certificar-se que o cartucho do filtro está limpo
	Ao usar o robô limpador de piscinas no início da estação, deve-se primeiro escovar todas as algas do piso e das paredes da piscina
	Verificar se as escovas são apropriadas para o revestimento da piscina e substituí-las se necessário
	Verificar se as escovas estão gastas e substituí-las se necessário
	Verificar se a área do impulsor está limpa
O robô limpador de piscinas não afunda	Verificar se as escovas Wonder ou as escovas combinadas estão molhadas
O robô limpador de piscinas se solta da parede na linha de flutuação	Se o robô limpador de piscinas sobe alto demais, consultar o seu distribuidor do robô limpador de piscinas
O motor não está funcionando	Verificar se o impulsor está bloqueado
	Verificar se o sistema de impulsão está bloqueado
	Problema elétrico (abastecimento de energia), verificar a fonte de energia.
	Se a fonte de energia está em ordem, por favor contatar o seu distribuidor do robô limpador de piscinas









# Robot Pool Cleaner by Maytronics

**CLASSIC 8D-UNI**

Ver.01 8151622